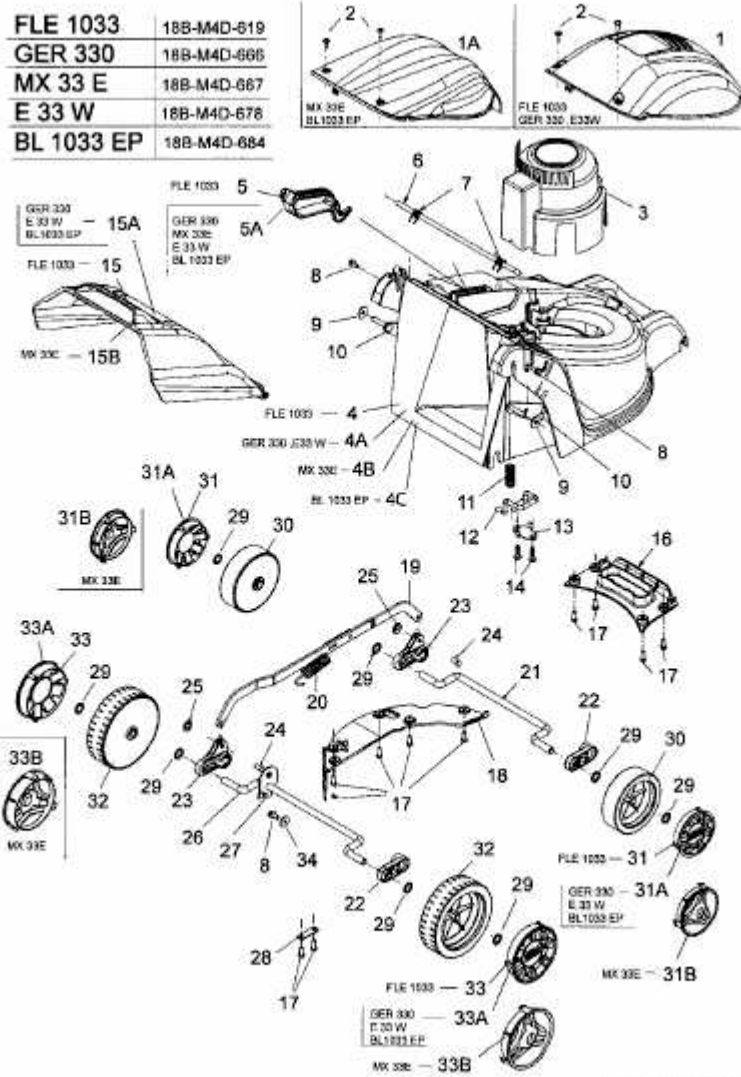


E 33 W > 18B-M4D-678 (2006) > RÄDER, SCHNITTHÖHENVERSTELLUNG



E3-02600A