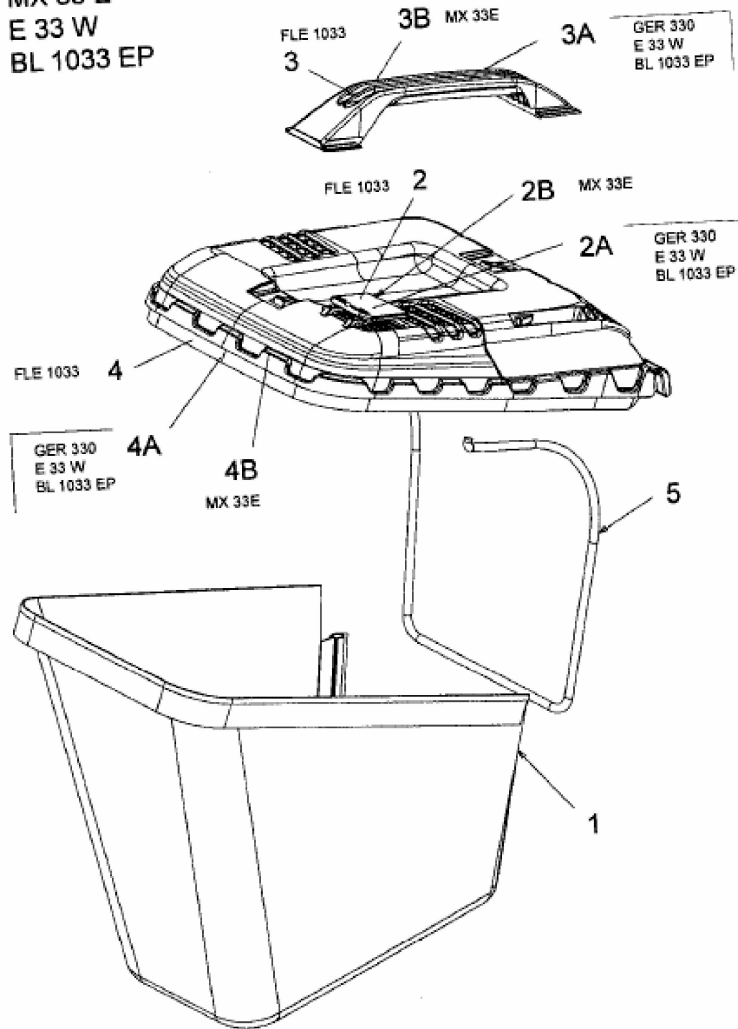


FLE 1033
GER 330
MX 33 E
E 33 W
BL 1033 EP



E3-02601A