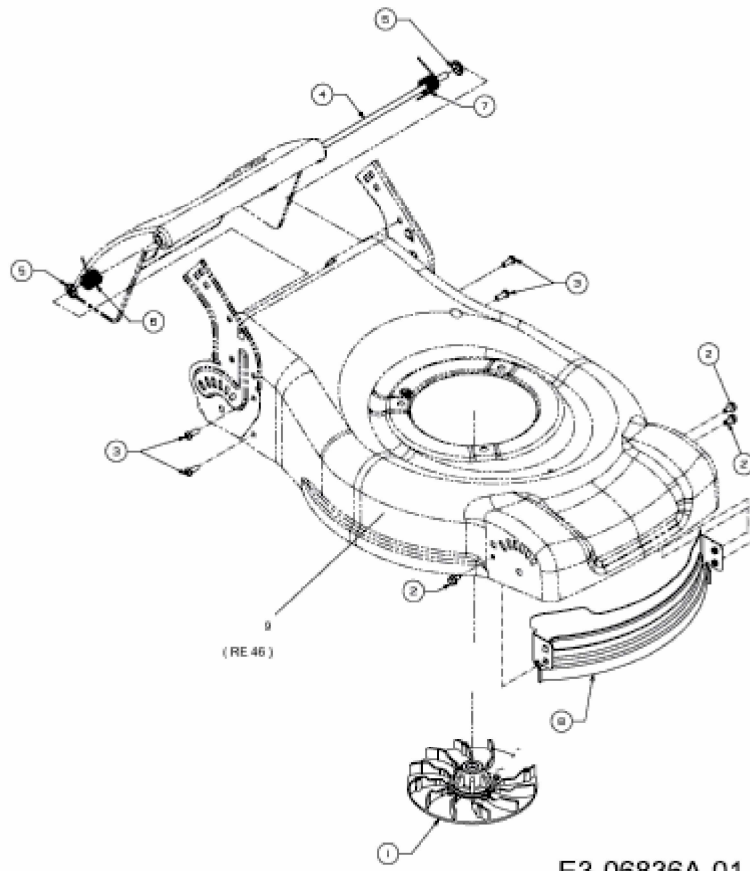


RE 46 > 18B-J4H-628 (2011) > MÄHWERKSGEHÄUSE, STANGE FÜR HECKKLAPPE,  
MESSERNABE



E3-06836A-01