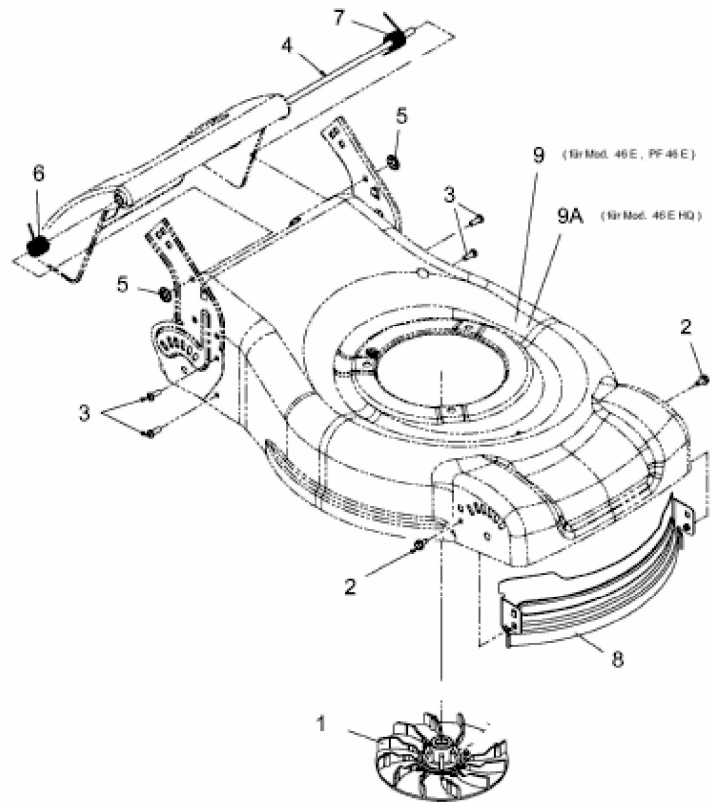


PF 46 E > 18B-J1H-628 (2012) > MÄHWERKSGEHÄUSE, STANGE FÜR HECKKLAPPE,
MESSERNABE



E3-06835B-01