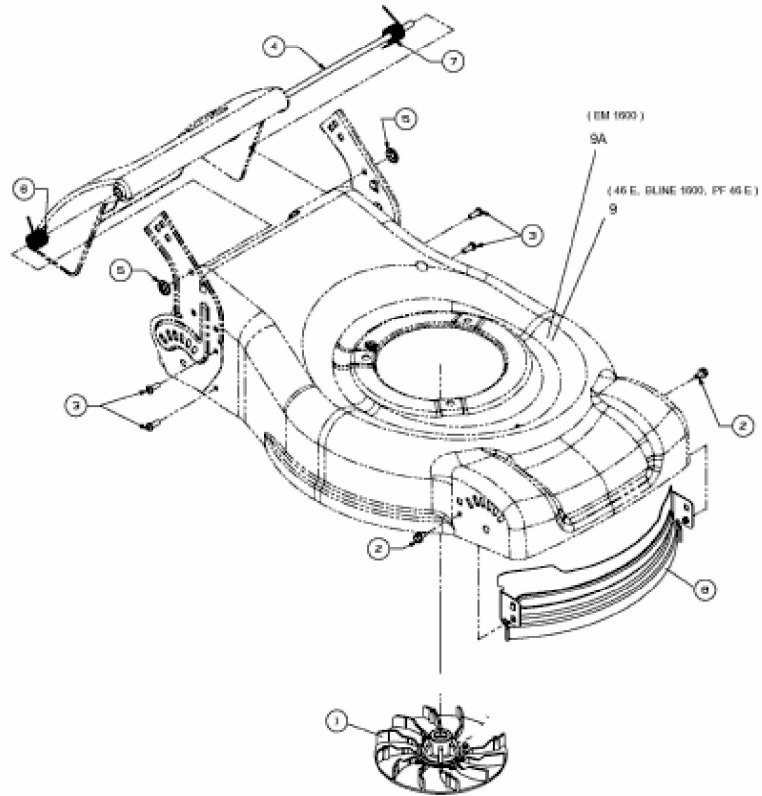


PF 46 E > 18B-J1H-628 (2011) > MÄHWERKSGEHÄUSE, STANGE FÜR HECKKLAPPE,
MESSERNABE



E3-06835A-01