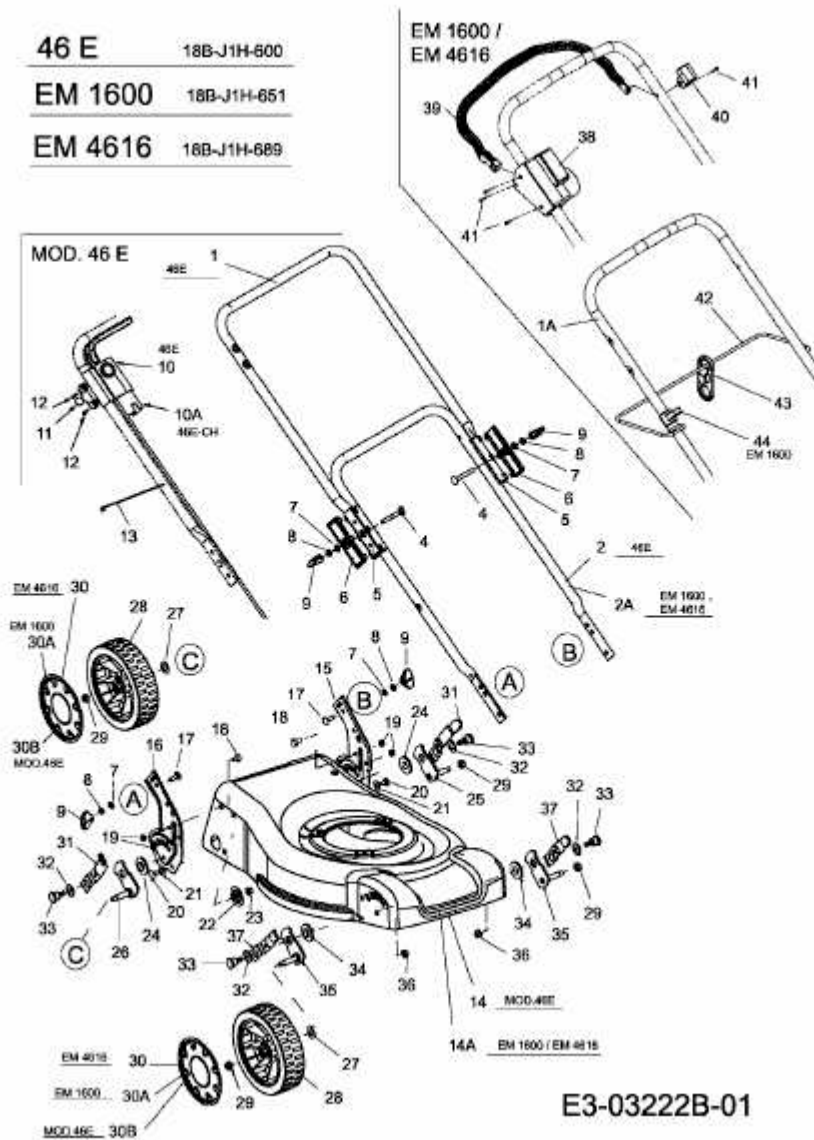


46 E > 18B-J1H-600 (2008) > HOLM, RÄDER, SCHNITTHÖHENVERSTELLUNG

<b>46 E</b>	18B-J1H-600
<b>EM 1600</b>	18B-J1H-651
<b>EM 4616</b>	18B-J1H-689



E3-03222B-01