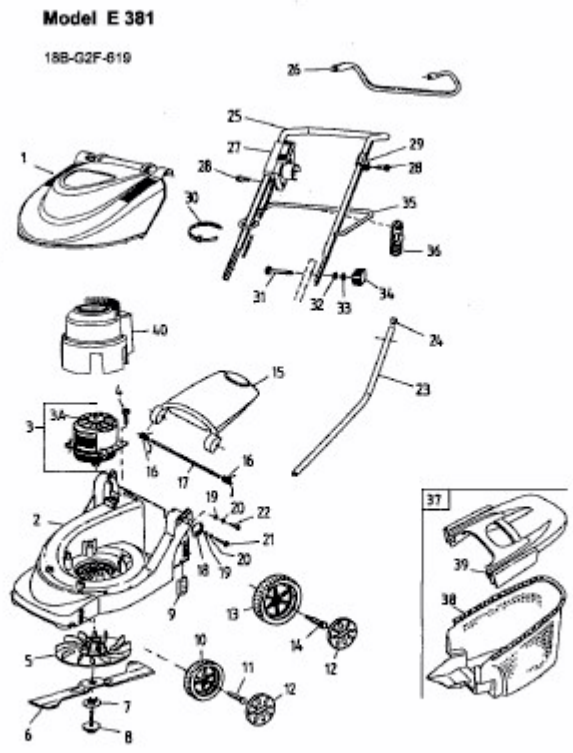


E 381 > 18B-G2F-619 (2003) > GRUNDGERÄT



E3-01470A