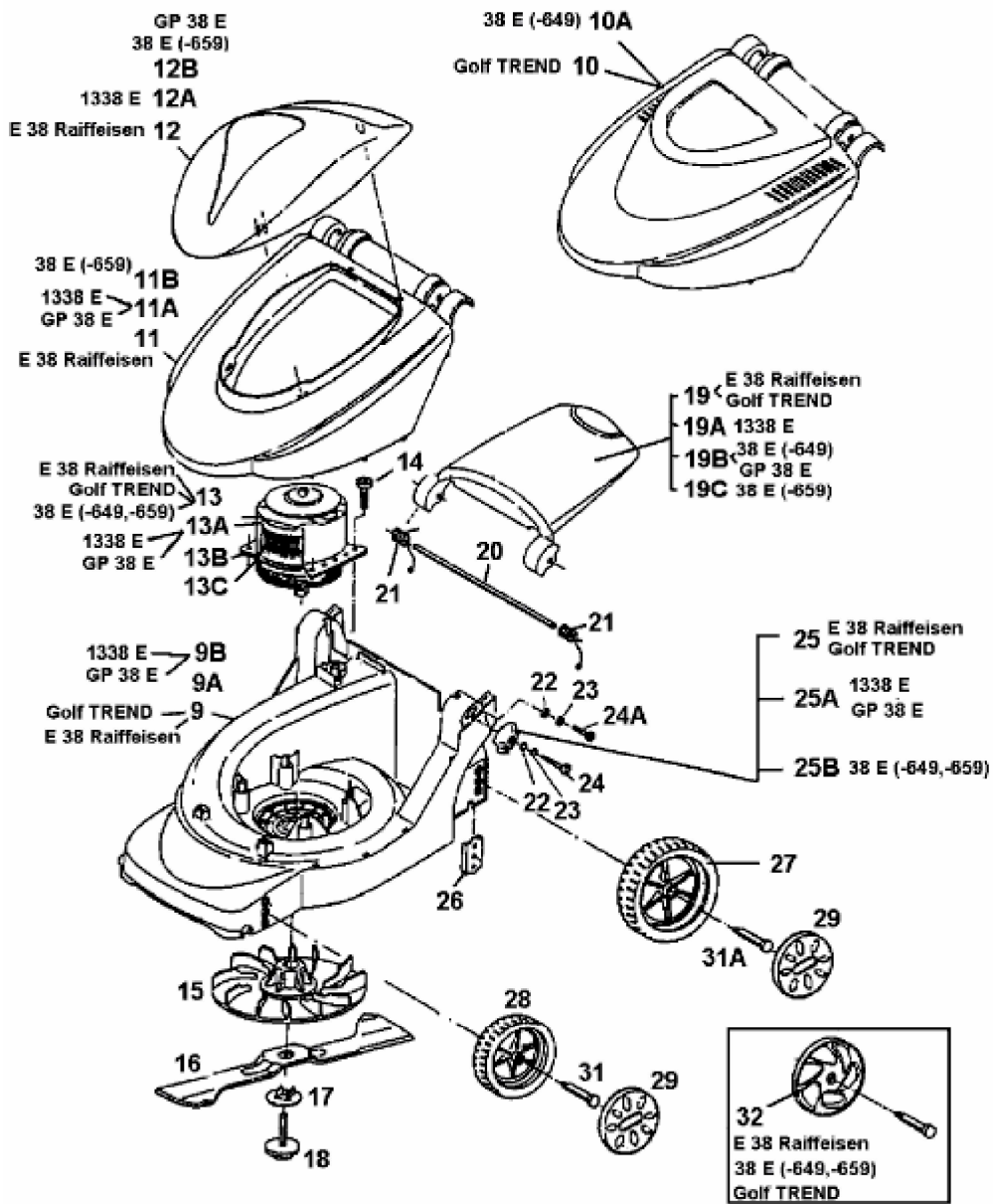


E 38 > 18B-G0E-628 (2000) > GRUNDGERÄT



fig

E3-01482A-01