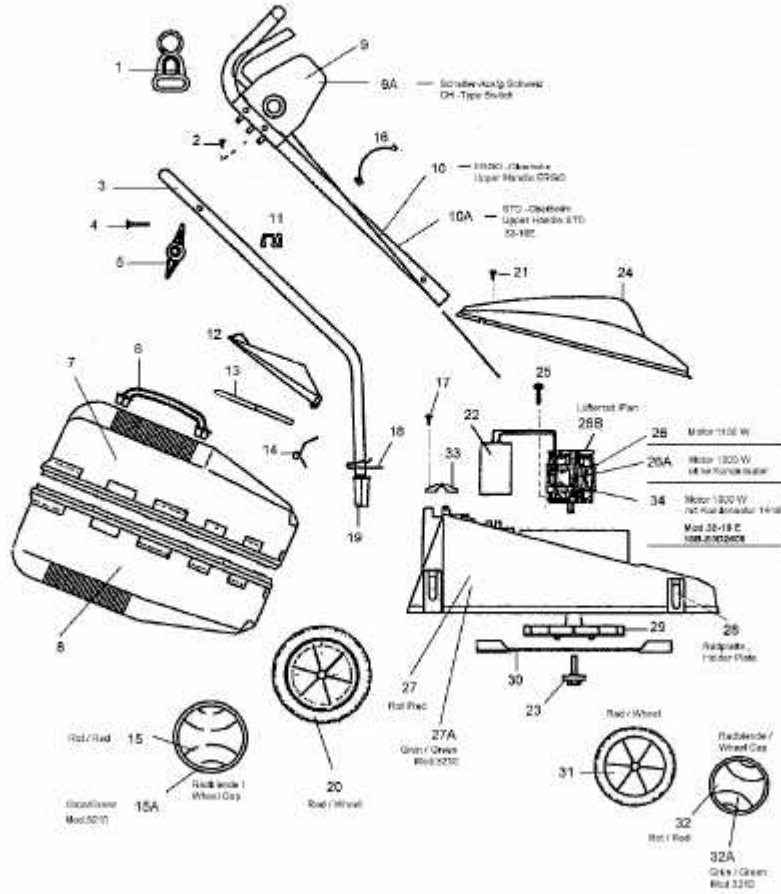


32-10 E > 18B-E0D2600 (2008) > GRUNDGERÄT

34-11 E BG 1100 FF 327-1 FF 327-1 FF 327-1	18B-E0E-600 18B-E0E-625 18B-E0E-634 18B-E0E-634 18B-E1E-605	1100Watt	
FF 328 S2-8 E S2-10 E S2-10 E	18B-E0D1885 18B-E0C1600 18B-E0D1600 18B-E0D2600	1000Watt	ohne Kompatibilität mit C-Stationen
		1000Watt	mit Kompatibilität mit C-Stationen



E3-03376B-01