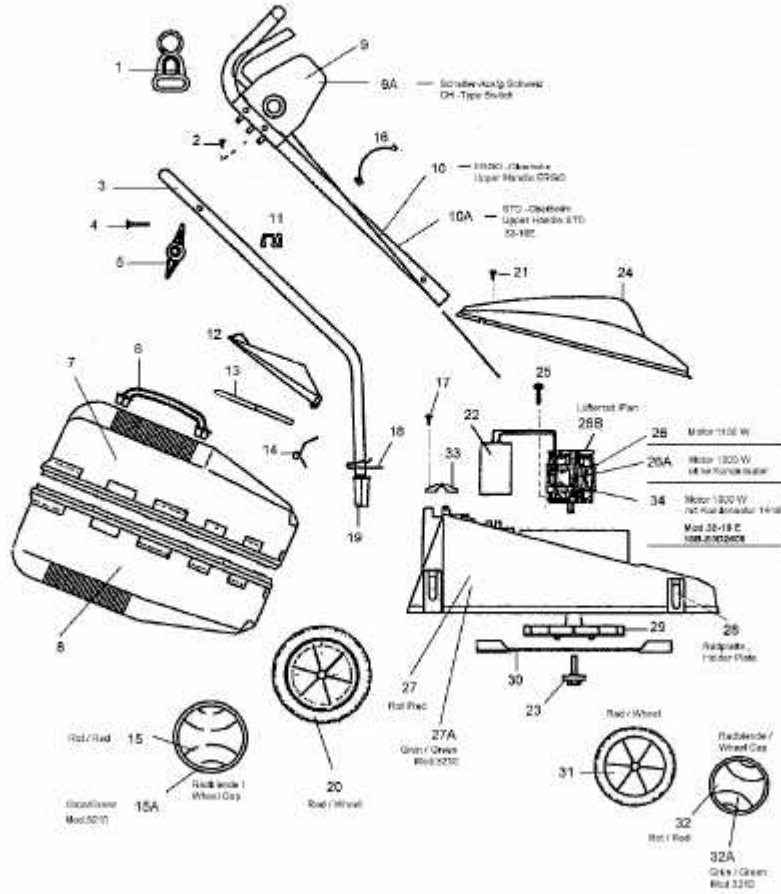


32-9 E > 18B-E0C1600 (2008) > GRUNDGERÄT

34-11 E	18B-E0E-800	1100Watt	
BG 1100	18B-E0E-825		
FF 327-1	18B-E0E-834		
FF 327-1	18B-E0E-834		
FF 327	18B-E1E-605		
FF 328	18B-E0D1885	1000Watt	ohne Kompatibilität mit C-System
32-9 E	18B-E0C1600		
32-10 E	18B-E0D1600		
32-10 E	18B-E0D2600	1000Watt	mit Kompatibilität mit C-System



E3-03376B-01