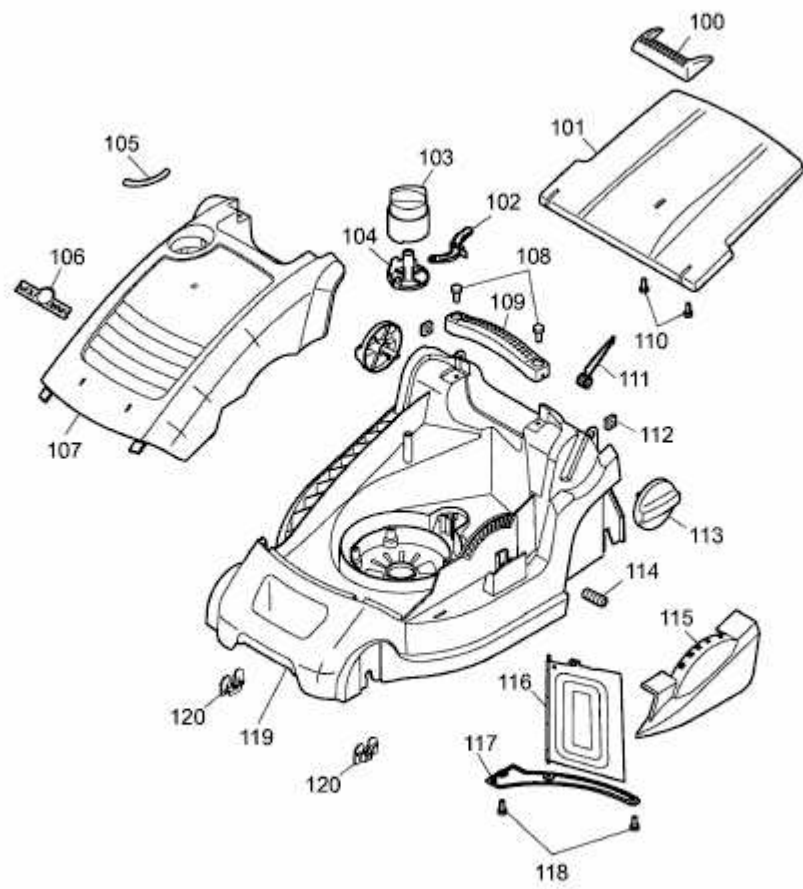


EXPERT 37 E > 18AWG1H-C50 (2012) > MÄHWERKSGEHÄUSE



E3-06052A-01