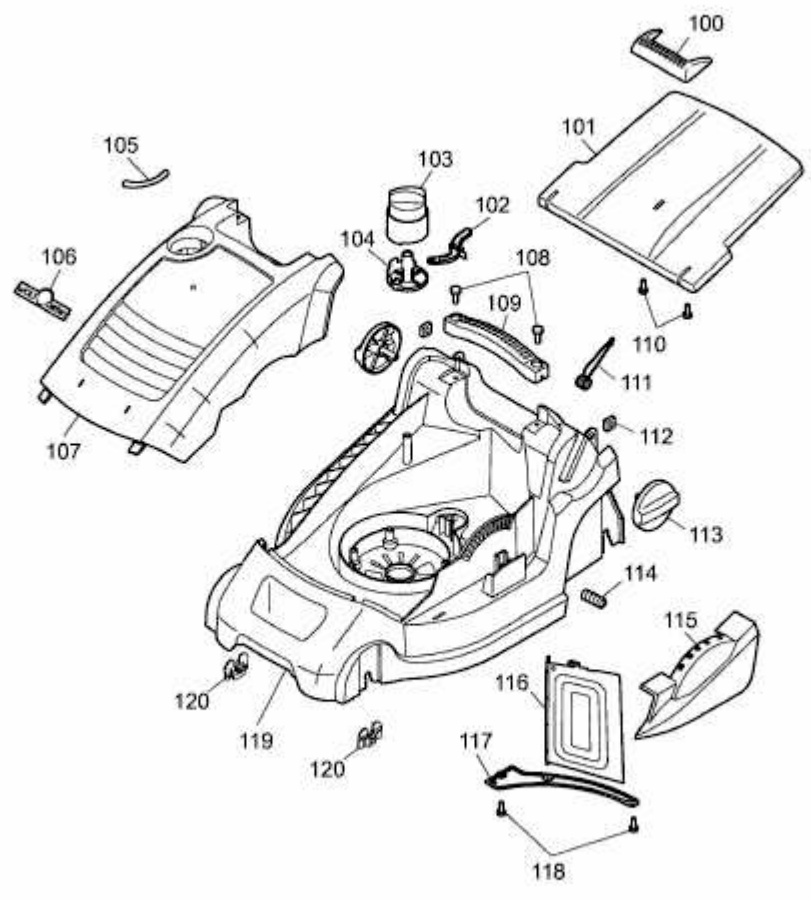


EXPERT 34 E > 18AWF1S-C50 (2012) > MÄHWERKSGEHÄUSE



E3-06433A-01