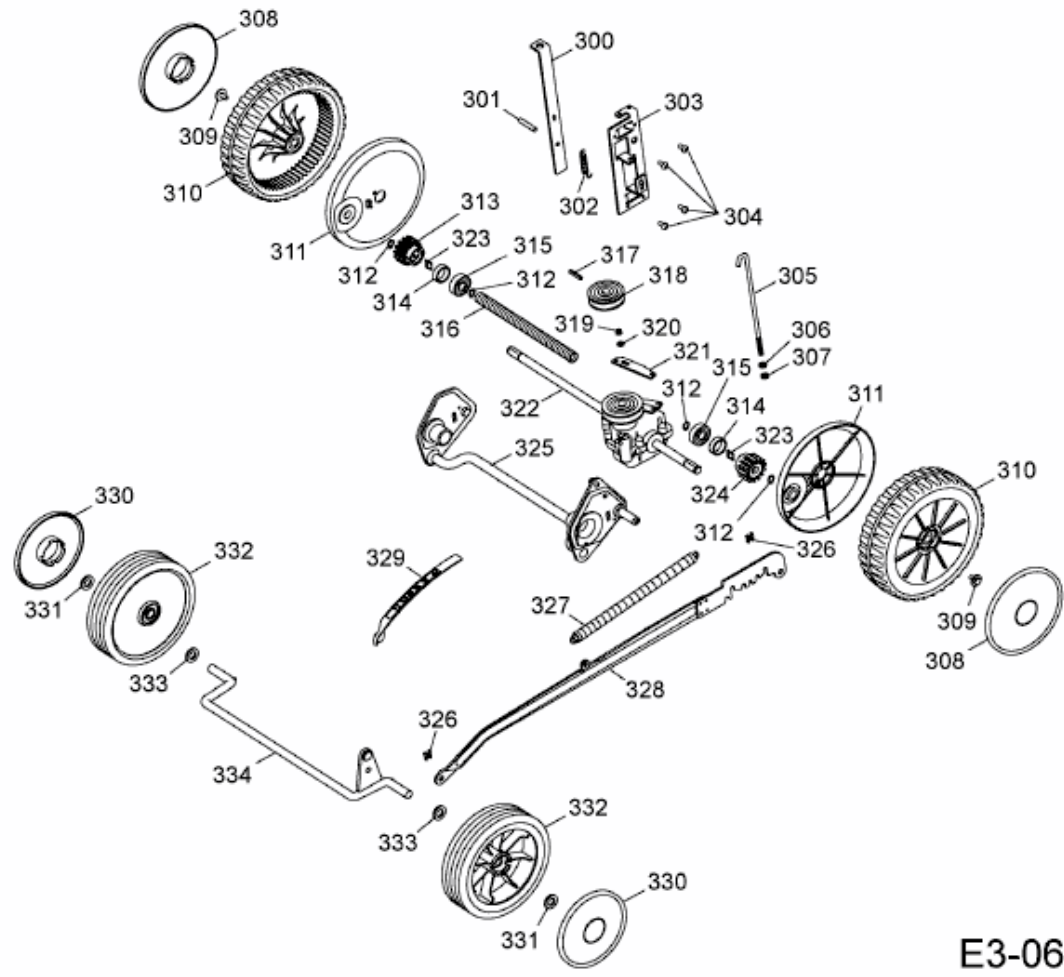


YM 1618 SPE > 18AWE5H-643 (2010) > RÄDER, SCHNITTHÖHENVERSTELLUNG



E3-06186A-01