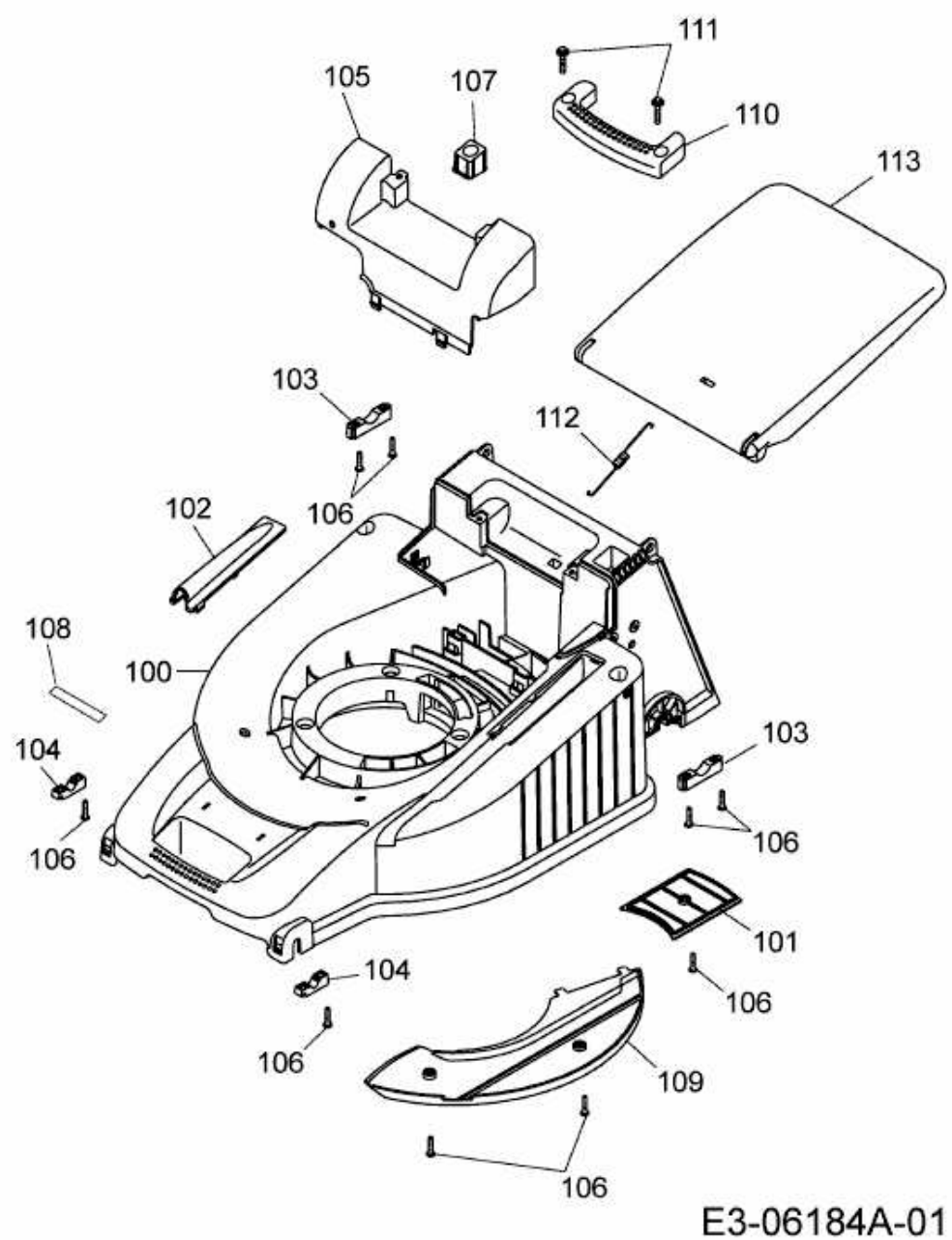


YM 1618 SPE > 18AWE5H-643 (2010) > MÄHWERKSGEHÄUSE



E3-06184A-01