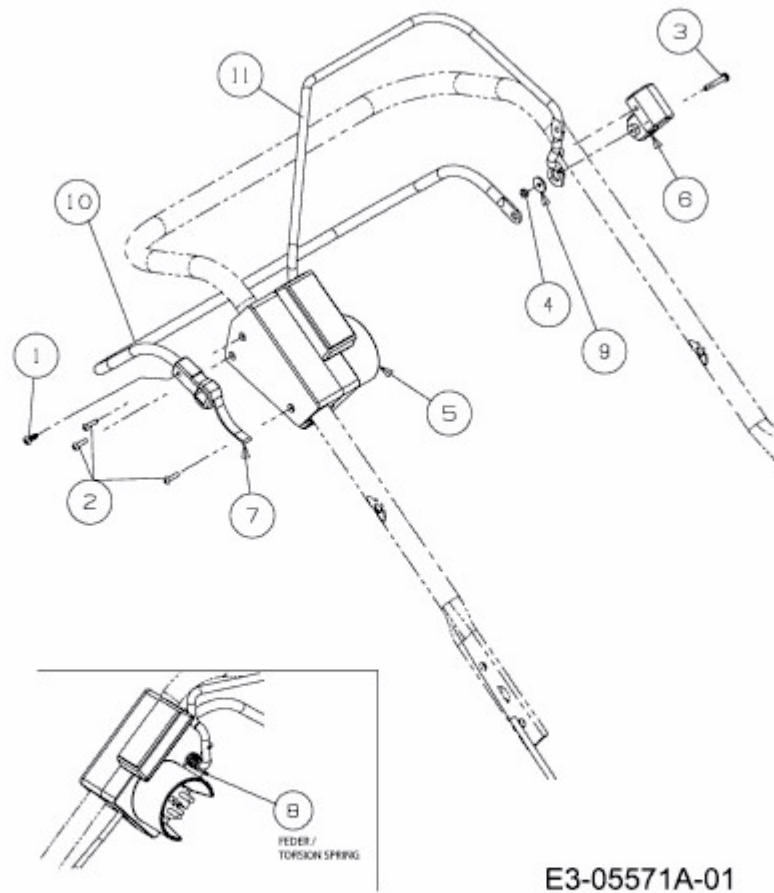


CC 48 ESPHW > 18AR11L-C03 (2012) > SCHALTBÜGEL



E3-05571A-01