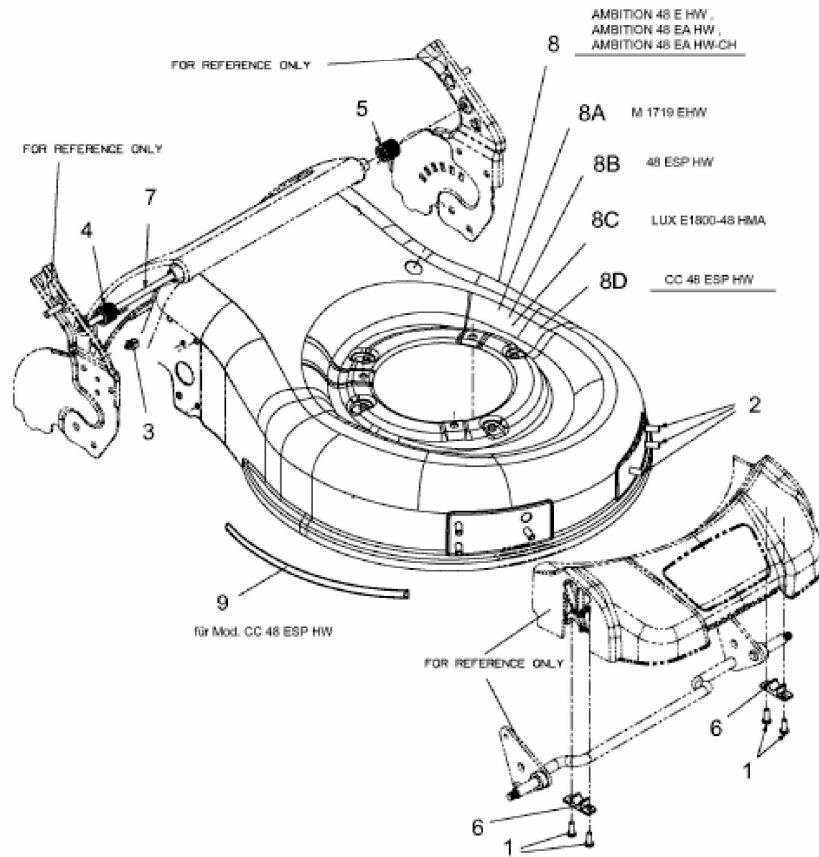


48 ESPHW > 18AR11L-664 (2012) > MÄHWERKSGEHÄUSE, STANGE FÜR HECKKLAPPE



E3-05344B-01