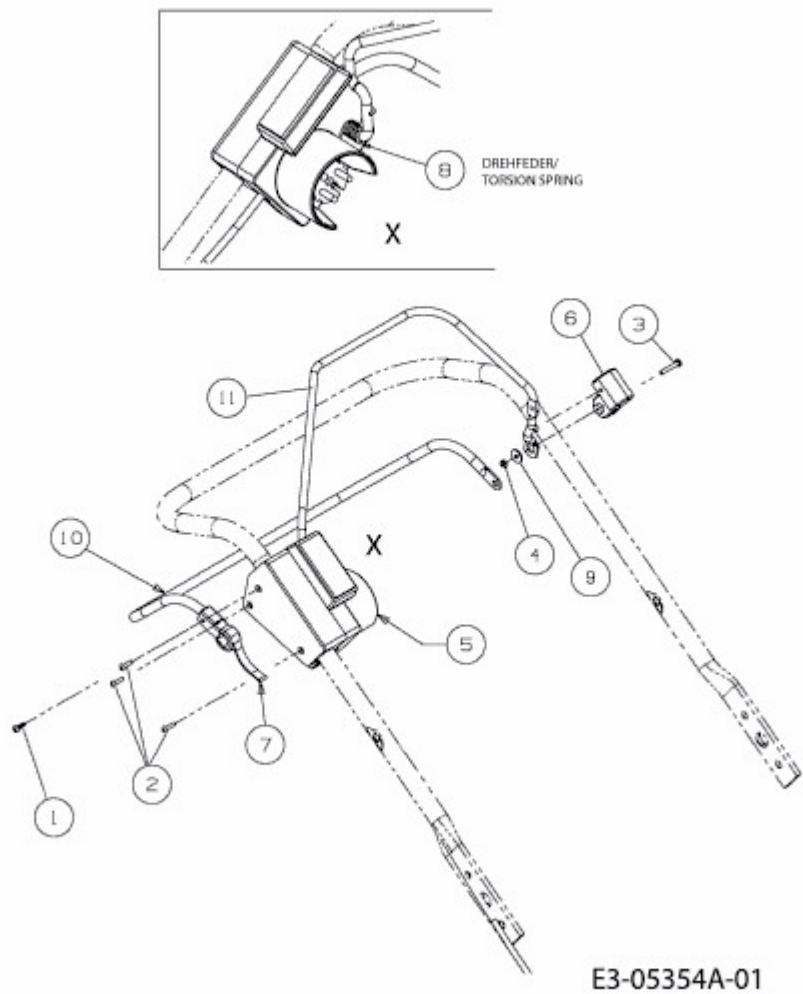


CC 48 ESPHW > 18AR11L-603 (2012) > SCHALTBÜGEL



E3-05354A-01