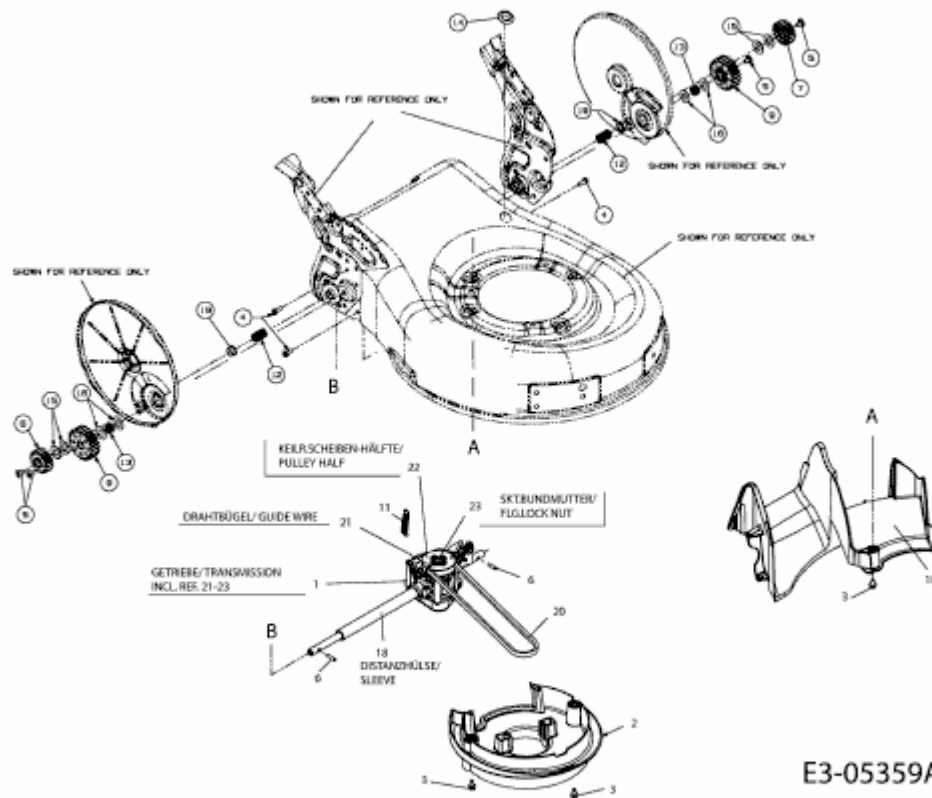


E 1800-48 HMA > 18AR11K-C94 (2011) > GETRIEBE, LEITSTÜCK HINTEN



E3-05359A-01