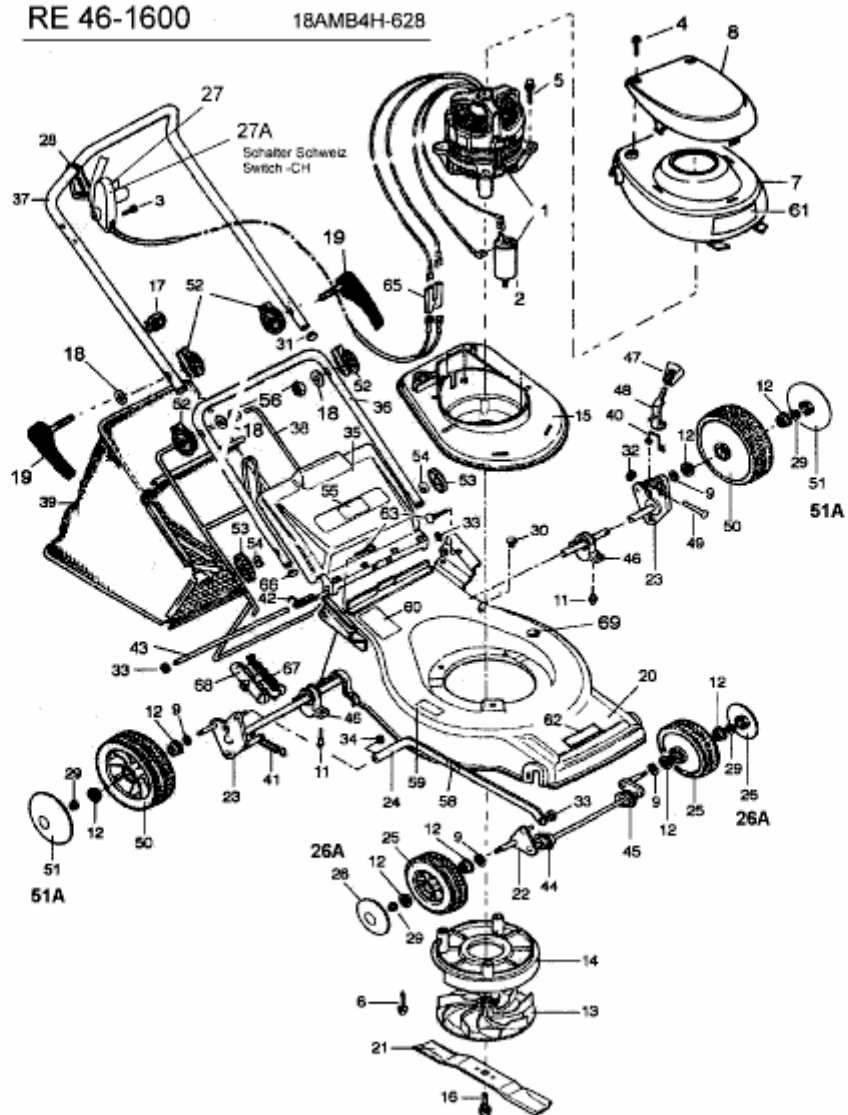


YM 1619 E	18AMB4H-643
YM 1619 E -CH	18AMB4H-C43
RE 46-1600	18AMB4H-628



E3-02581A