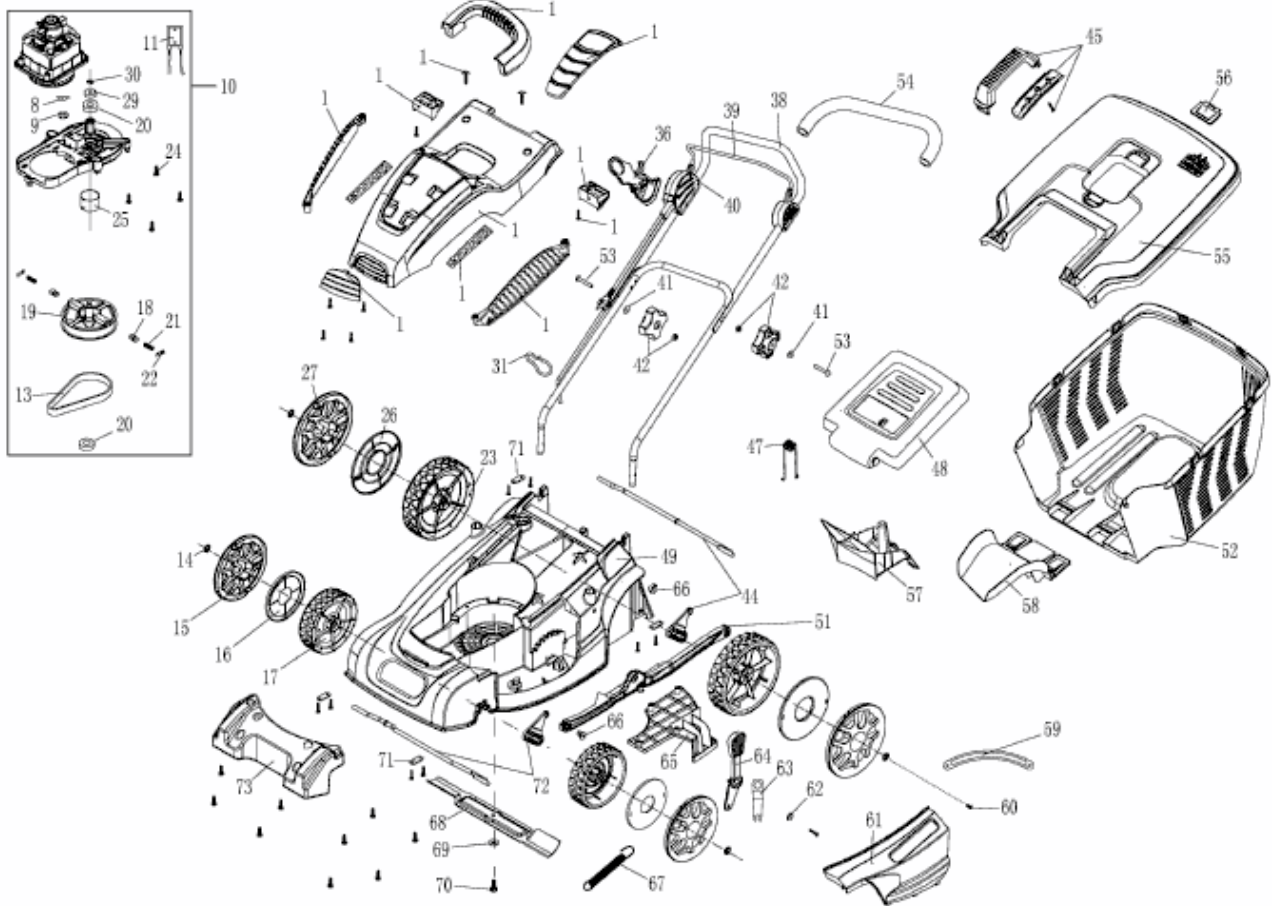


OPTIMA 38 E > 18AKIJH-600 (2016) > GRUNDGERÄT



E3-09524A-01