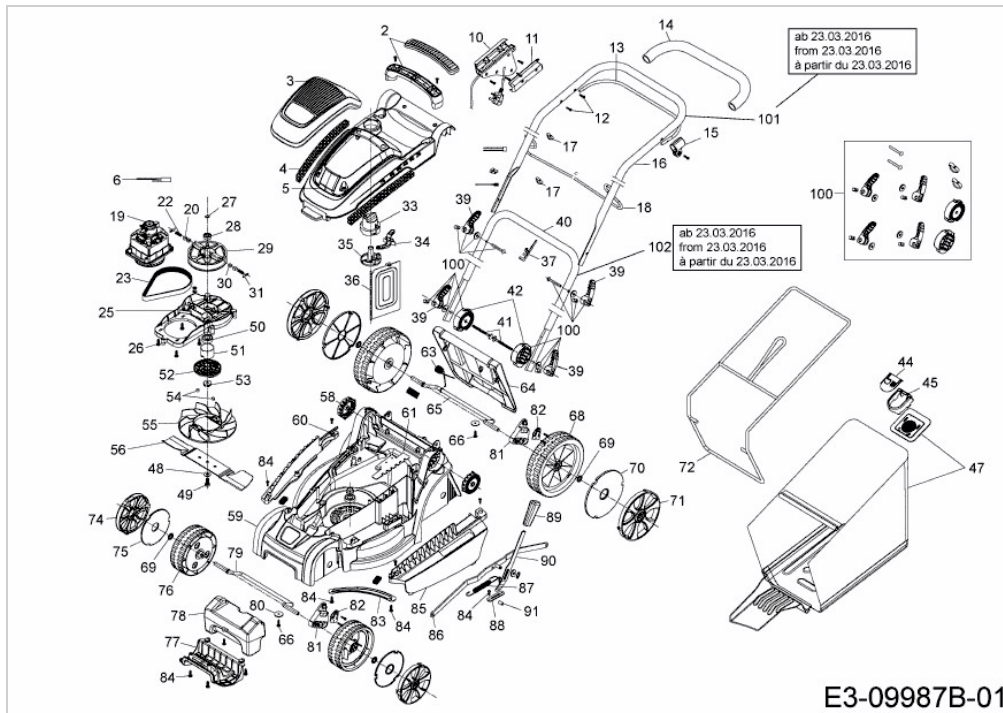


A 340 E > 18AKEQS2650 (2016) > GRUNDGERÄT



E3-09987B-01