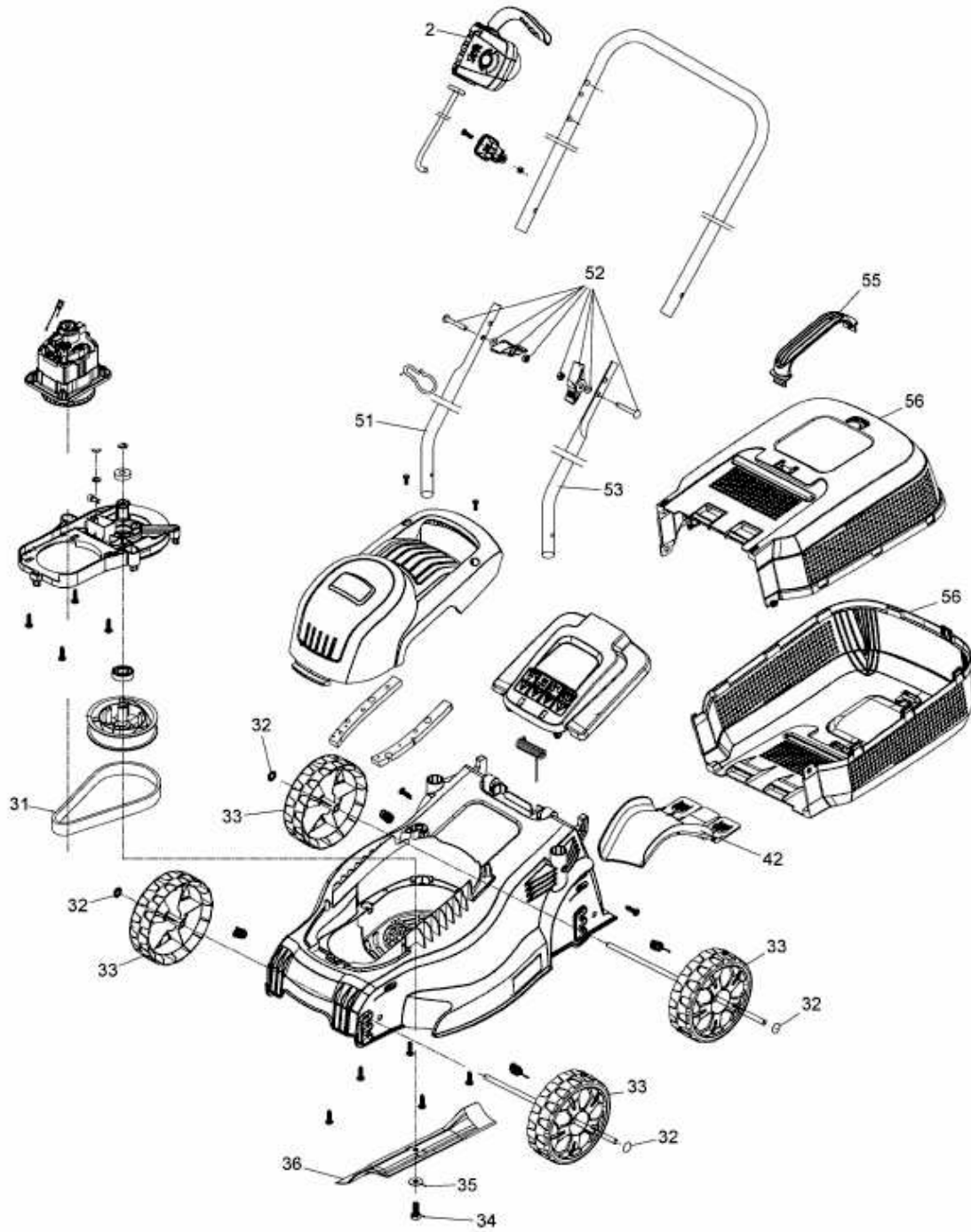


FM 33 > 18AKCAD-676 (2016) > GRUNDGERÄT



E3-09016A-01