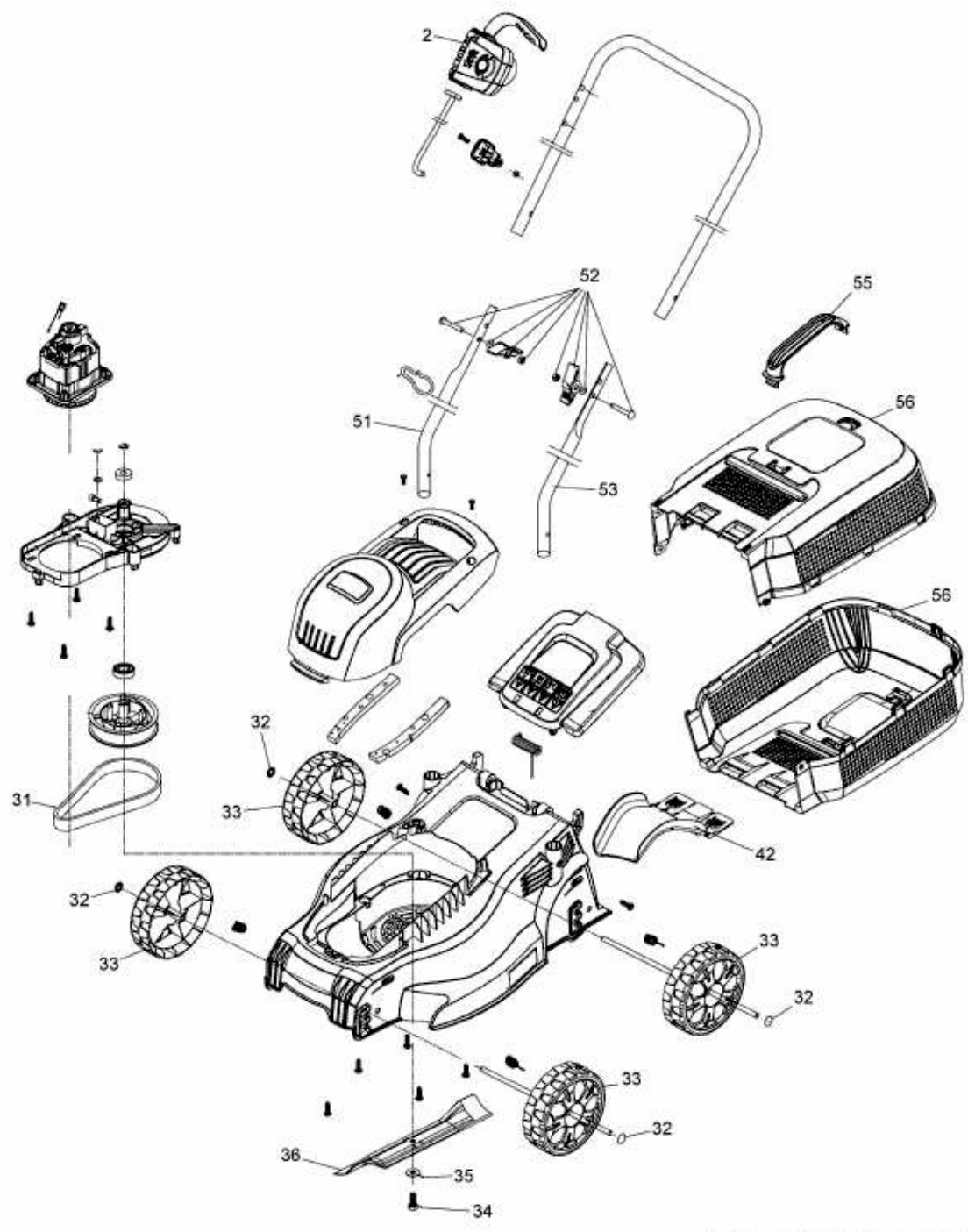


SMART 32 E > 18AKCAD-600 (2015) > GRUNDGERÄT



E3-09016A-01