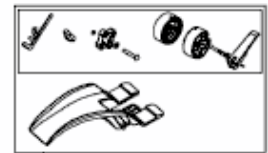
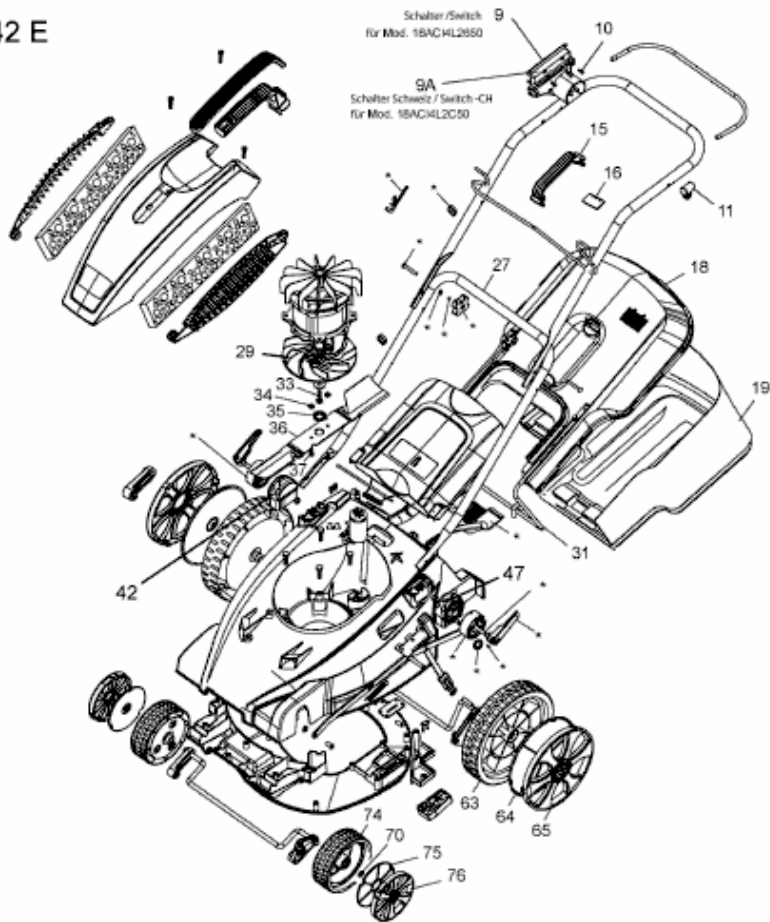


AMBITION 42 E > 18ACI4L2650 (2013) > GRUNDGERÄT

AMBITION 42 E

18ACI4L2650  
18ACI4L2C50



77  
(einschl. der mit \* markierten Teile /  
includ. Parts marked with \*)

E3-06689A-01