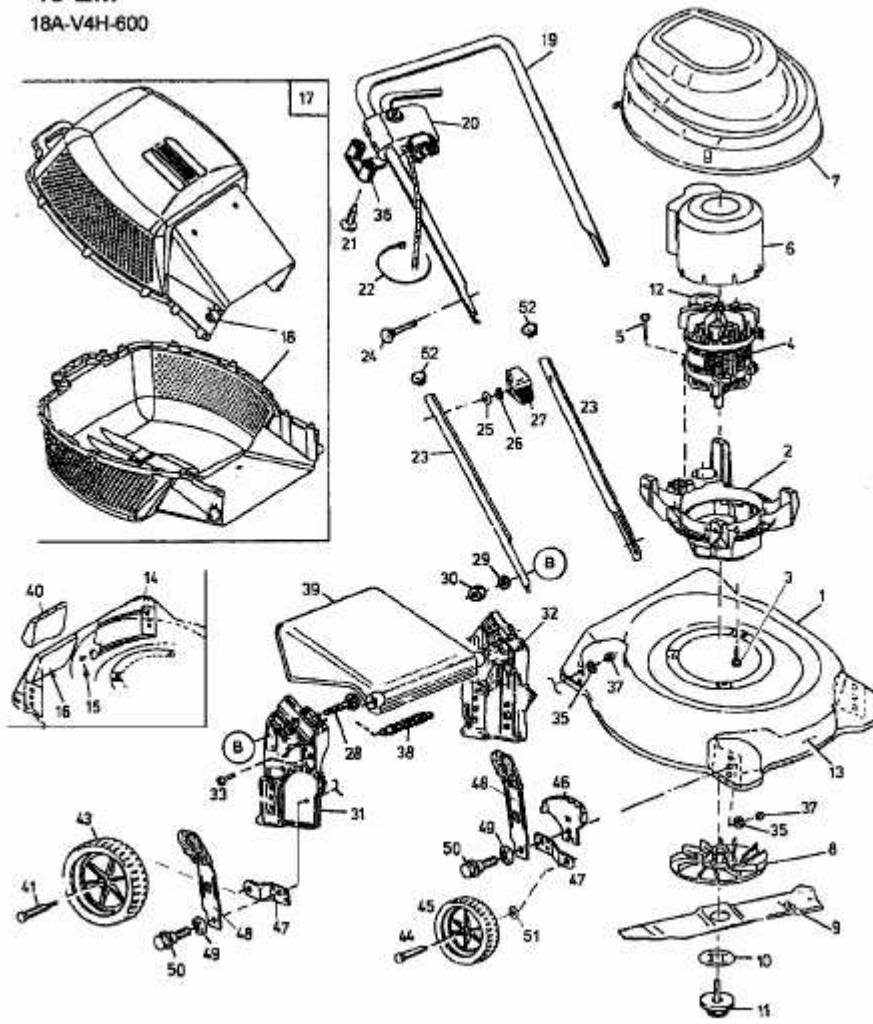


48 EM
18A-V4H-600



E3-01467C