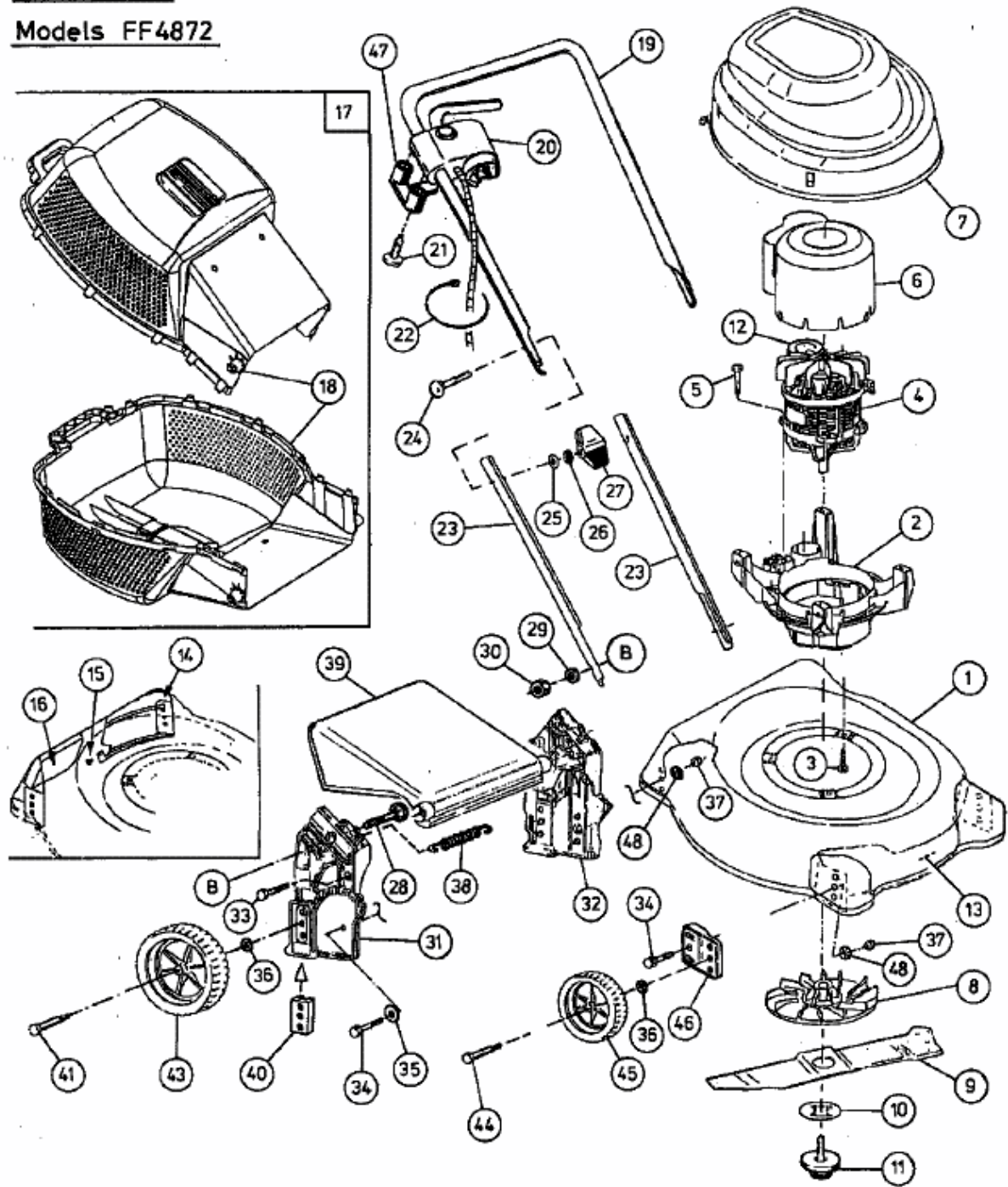


**Model 48 E**

**Models FF4872**



E3-01466B