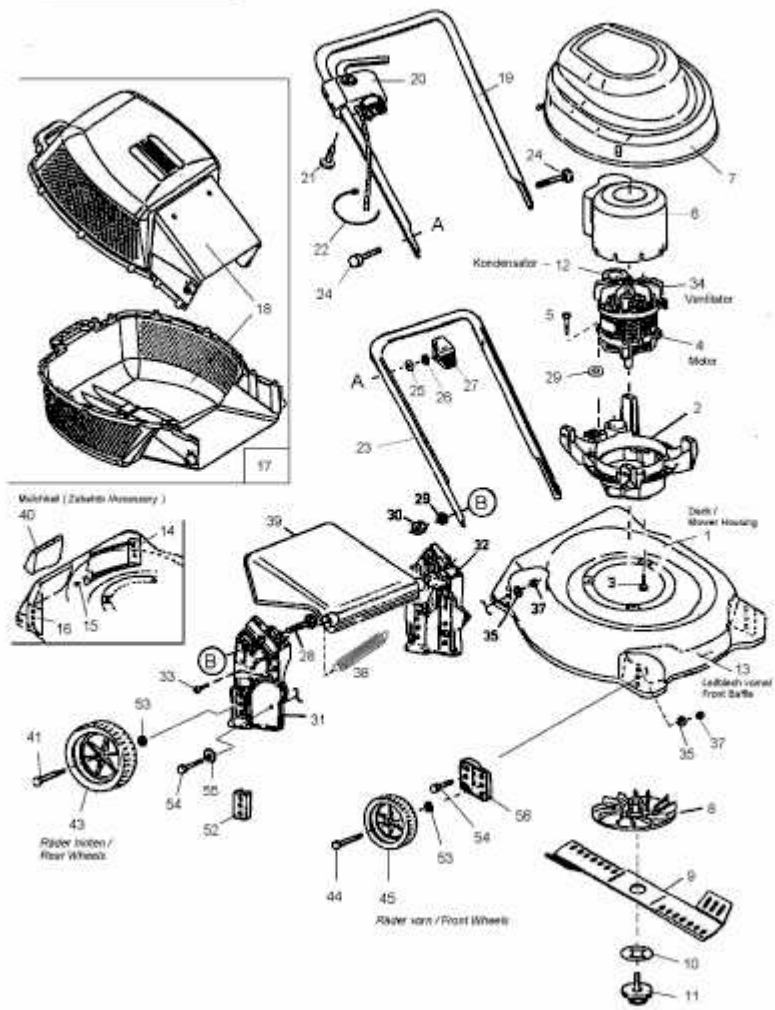


48 E 18A-V0H-600



E3-02518D-01