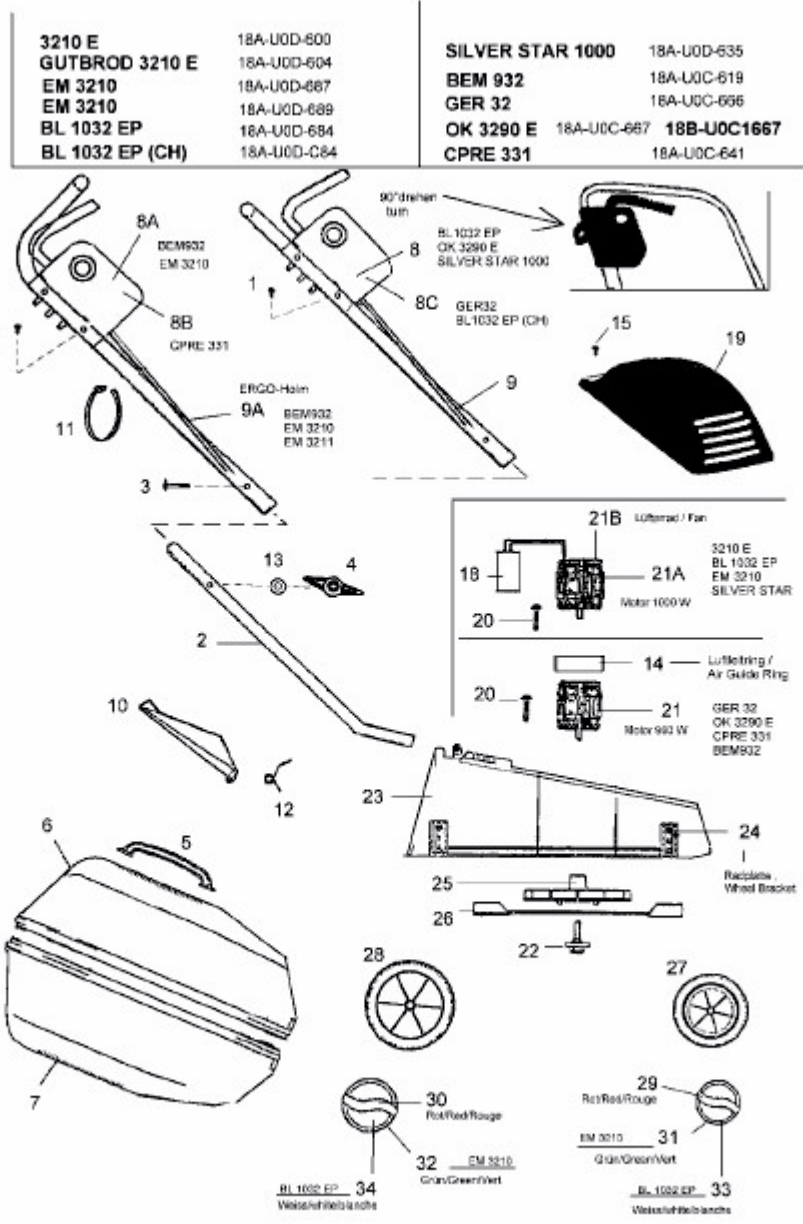


BL 1032 EP > 18A-U0D-C84 (2006) > GRUNDGERÄT



E3-01995B