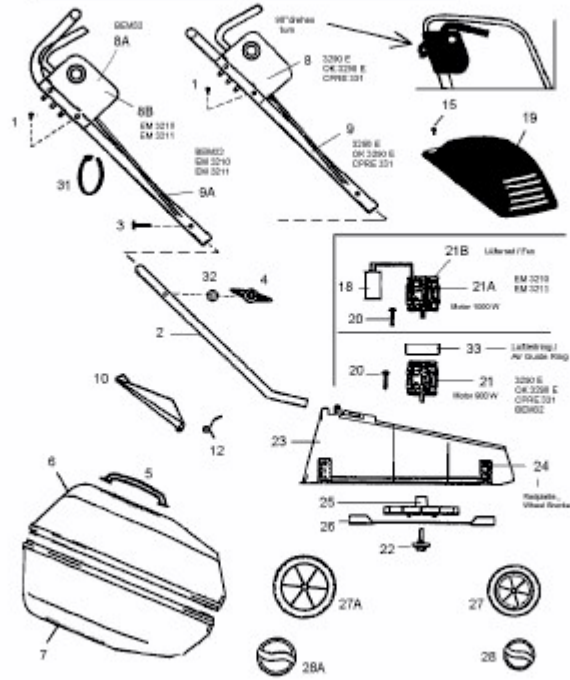


EM 3211 > 18A-U0D-687 (2005) > GRUNDGERÄT

<b>3290 E</b>	18A-U0C-600	<b>BEM 932</b>	18A-U0C-619
<b>OK 3290 E</b>	18A-U0C-667	<b>EM 3210</b>	18A-U0D-686
<b>CPRE 331</b>	18A-U0C-641	<b>EM 3211</b>	18A-U0D-687



E3-01995A-01