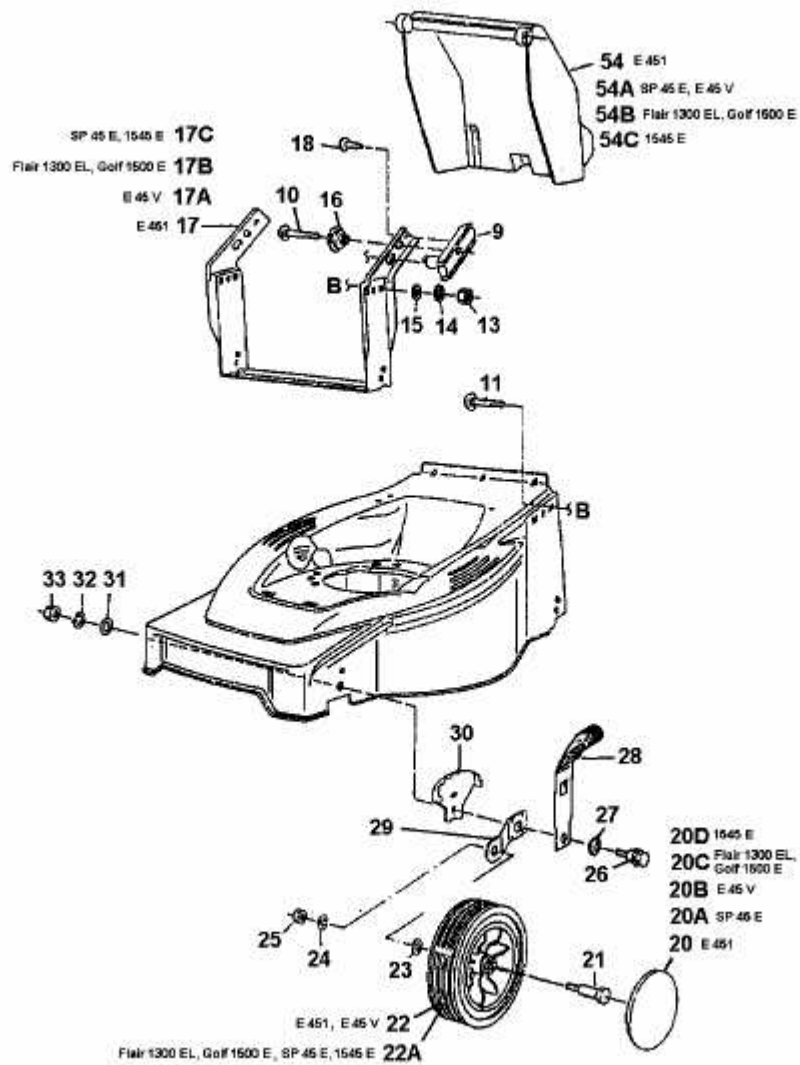


E 45 V > 18A-T0H-678 (1998) > RÄDER VORNE, SCHNITTHÖHENVERSTELLUNG



fsg

E3-01203A-02