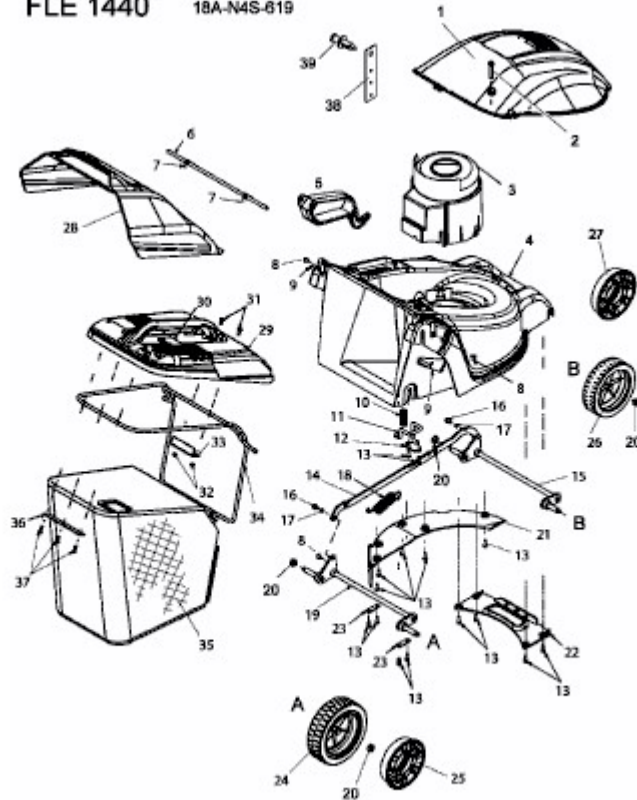


FLE 1440 > 18A-N4S-619 (2005) > GRASFANGSACK, RÄDER, SCHNITTHÖHENVERSTELLUNG

FLE 1440 18A-N4S-619



E3-02504A-01