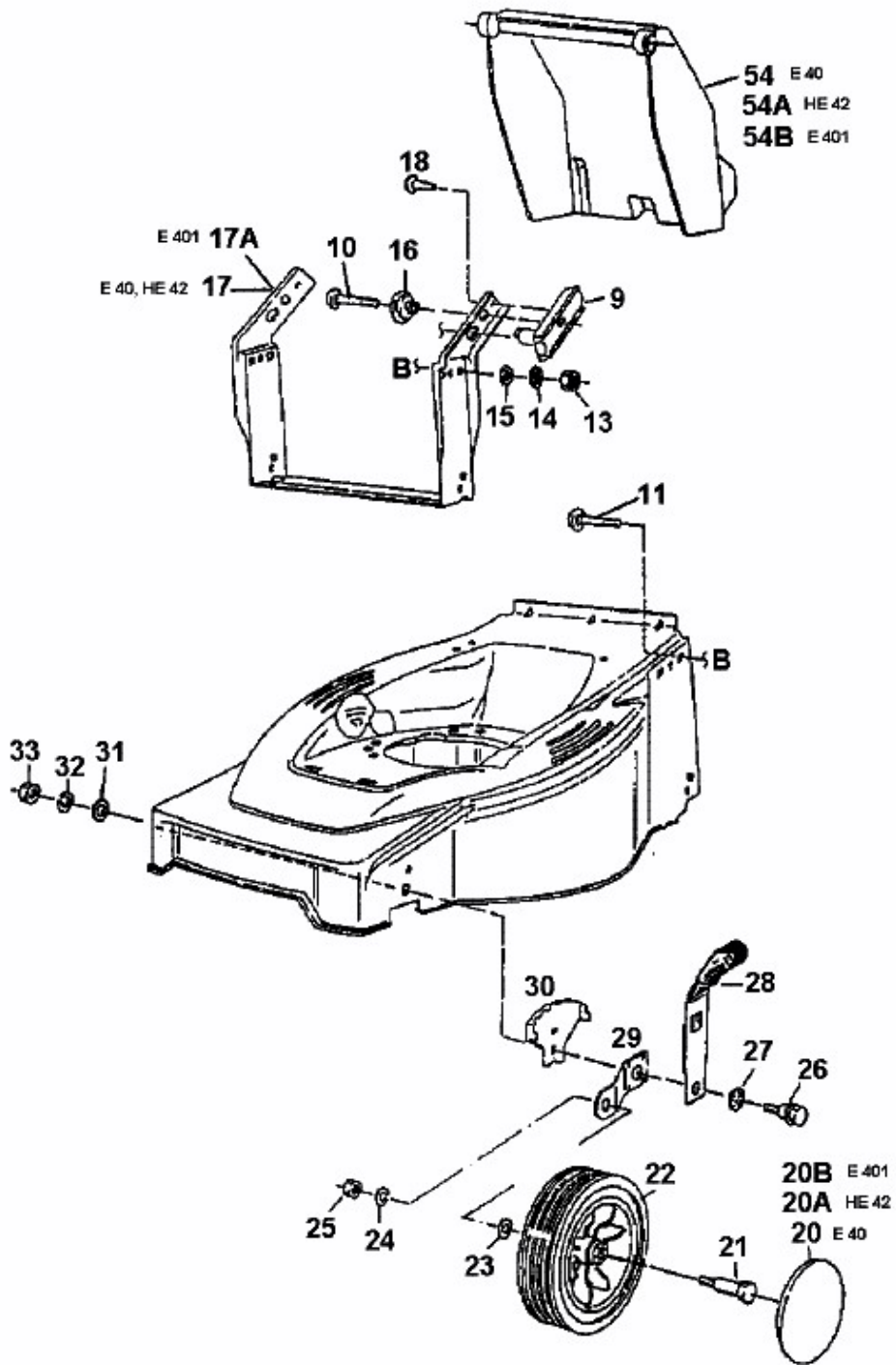


HE 42 > 18A-L1F-604 (1998) > RÄDER VORNE, SCHNITTHÖHENVERSTELLUNG



fsg