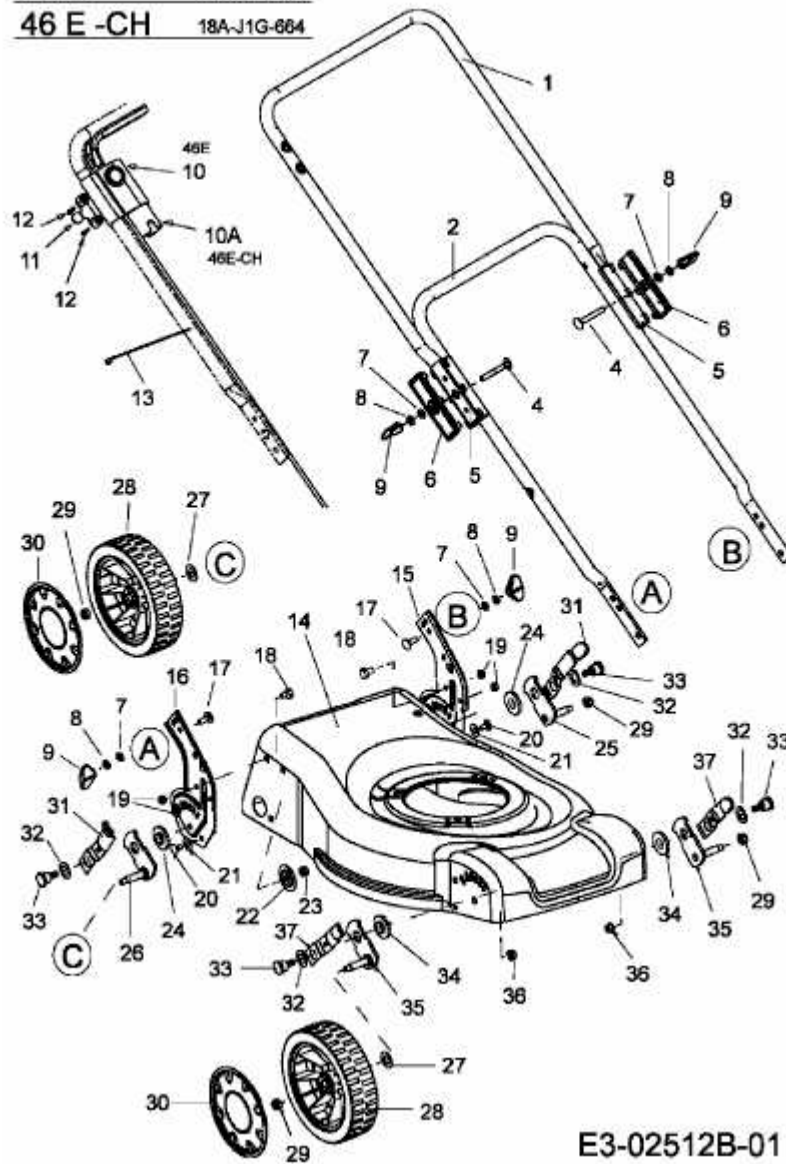


46 E > 18A-J1G-600 (2006) > HOLM, RÄDER, SCHNITTHÖHENVERSTELLUNG

46 E 18A-J1G-600
46 E -CH 18A-J1G-664



E3-02512B-01