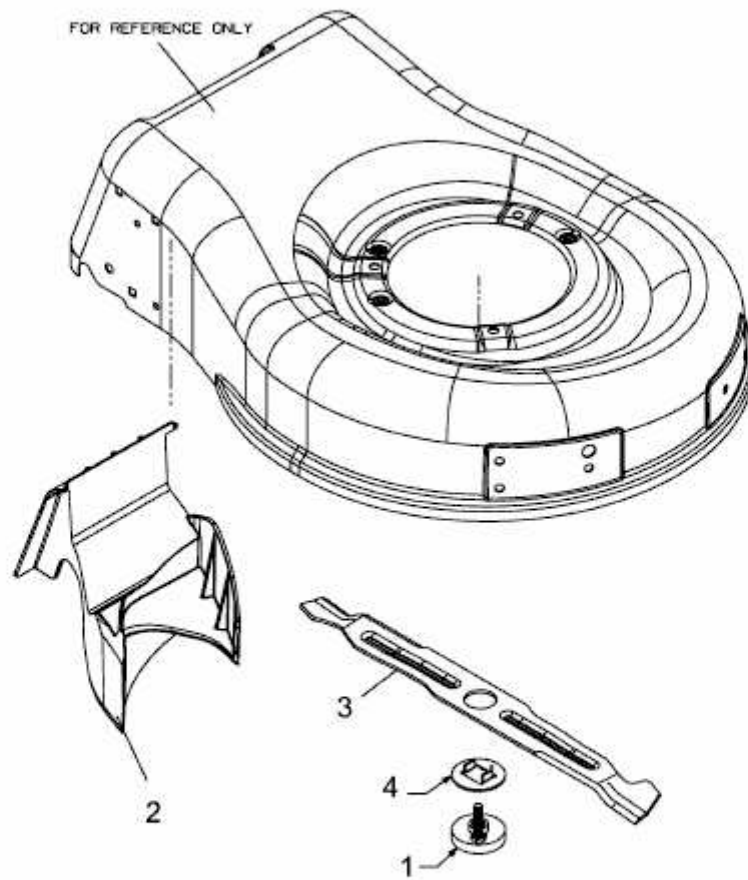


YM 1719 E > 18A-18K-643 (2011) > MESSER



E3-06600A-01