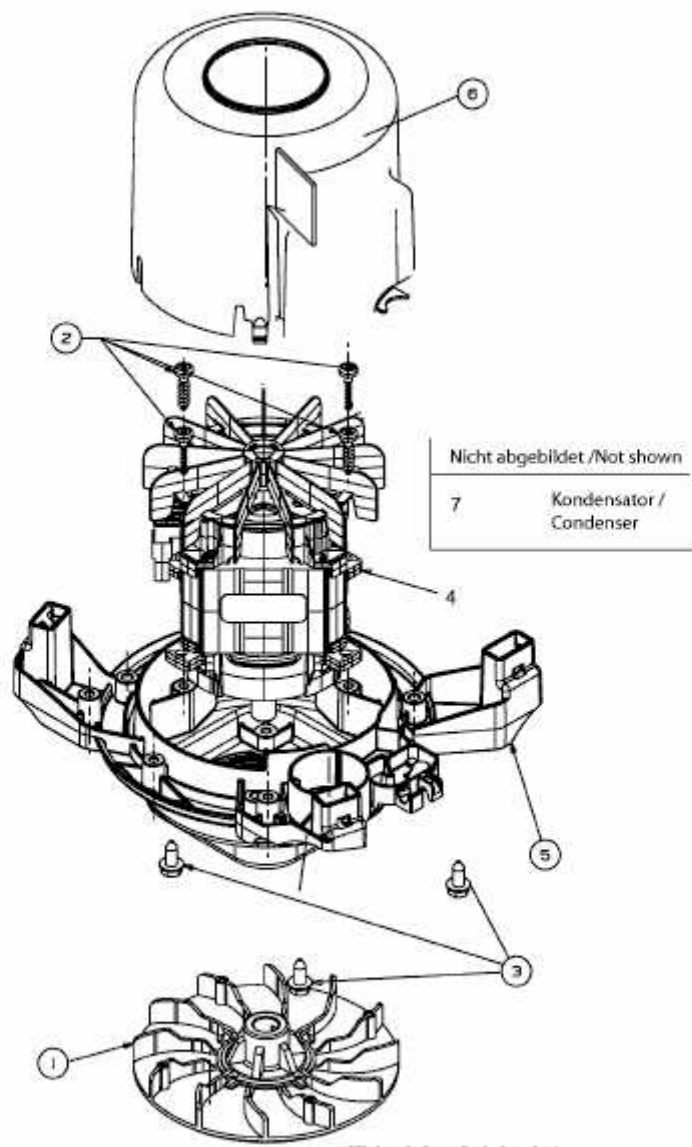


YM 1719 E > 18A-18K-643 (2009) > ELEKTROMOTOR



E3-03724A-01