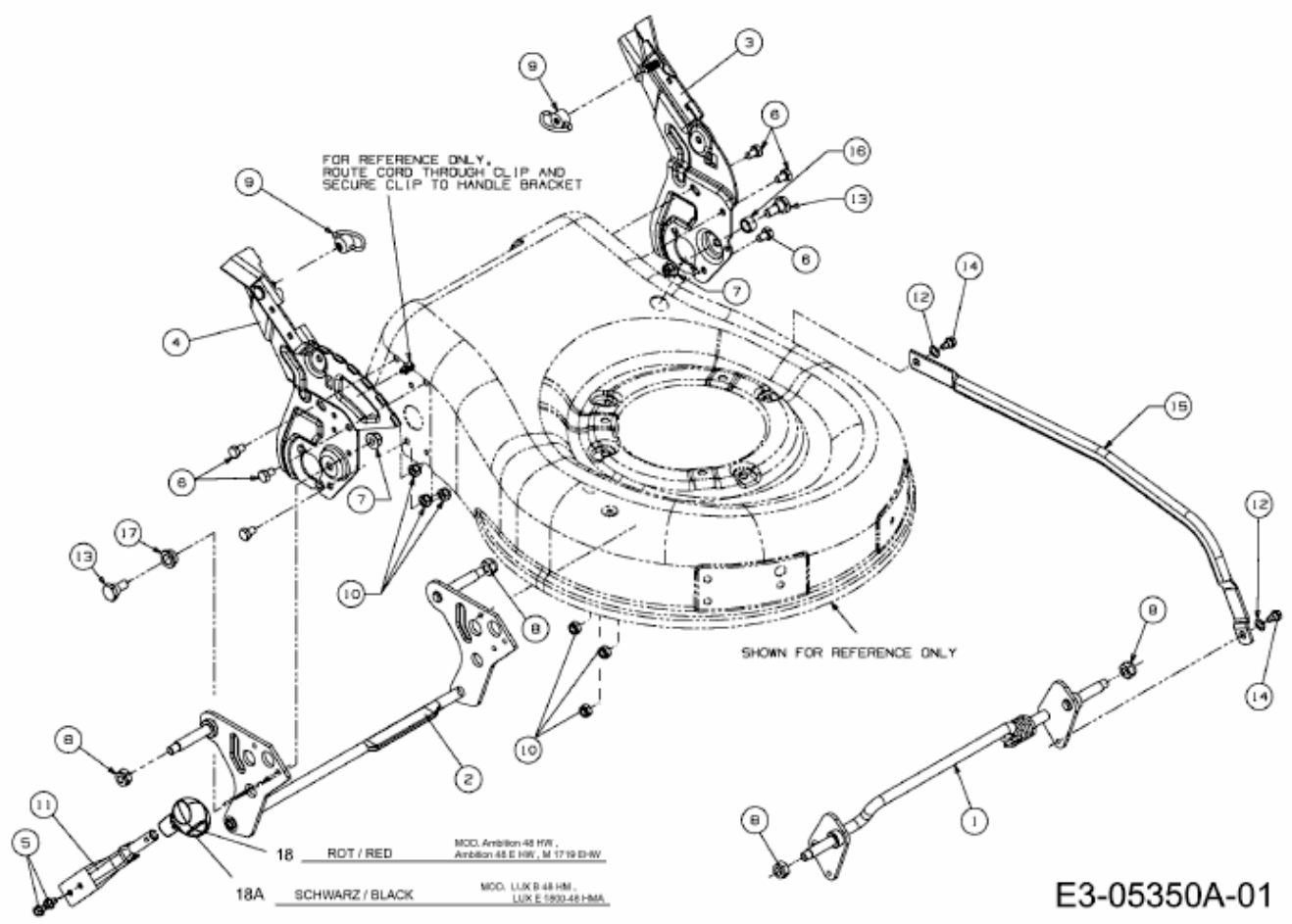


AMBITION 48 EHW > 18A-11K-650 (2011) > SCHNITTHÖHENVERSTELLUNG



E3-05350A-01