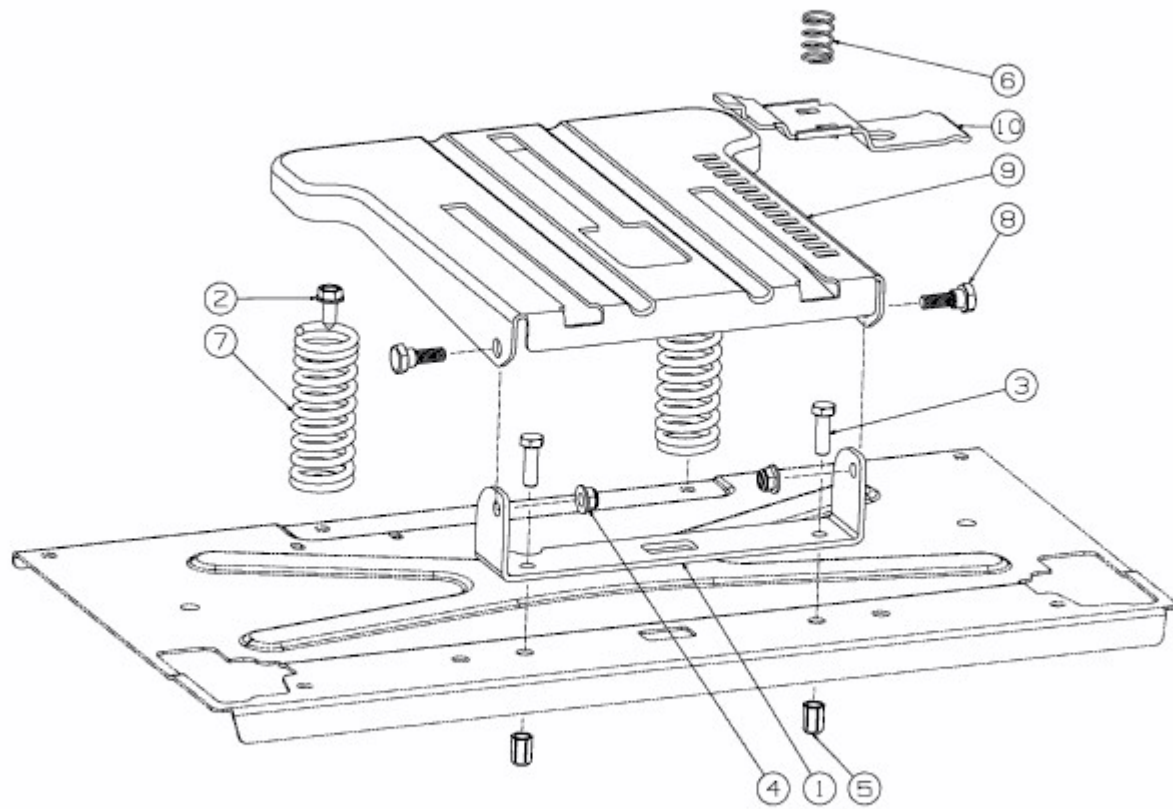


RZT 50 > 17YF2ACP010 (2015) > SITZTRÄGER



E3-05502E-01