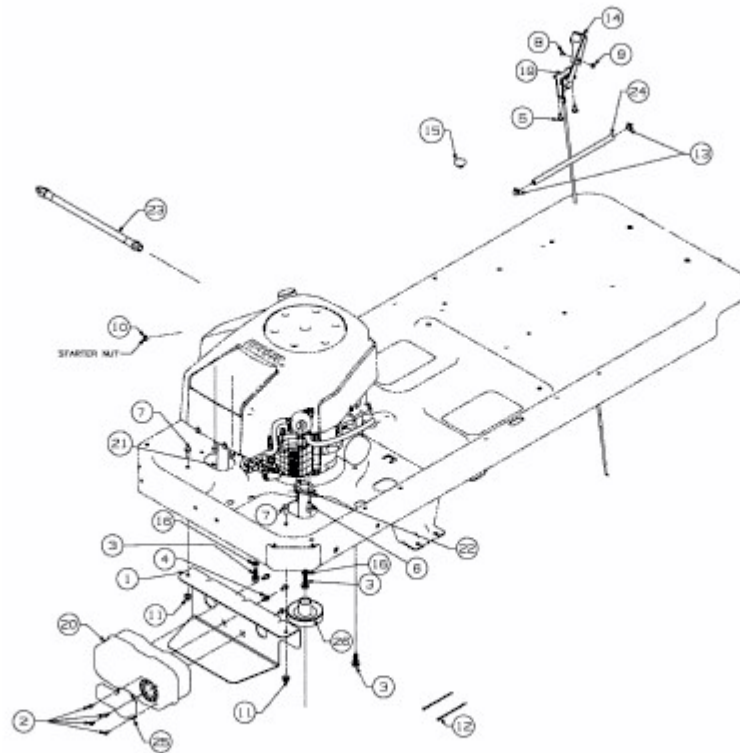


RZT 50 > 17YF2ACP010 (2015) > CHOKE- UND GASZUG, MOTORZUBEHÖR



E3-07712B-01