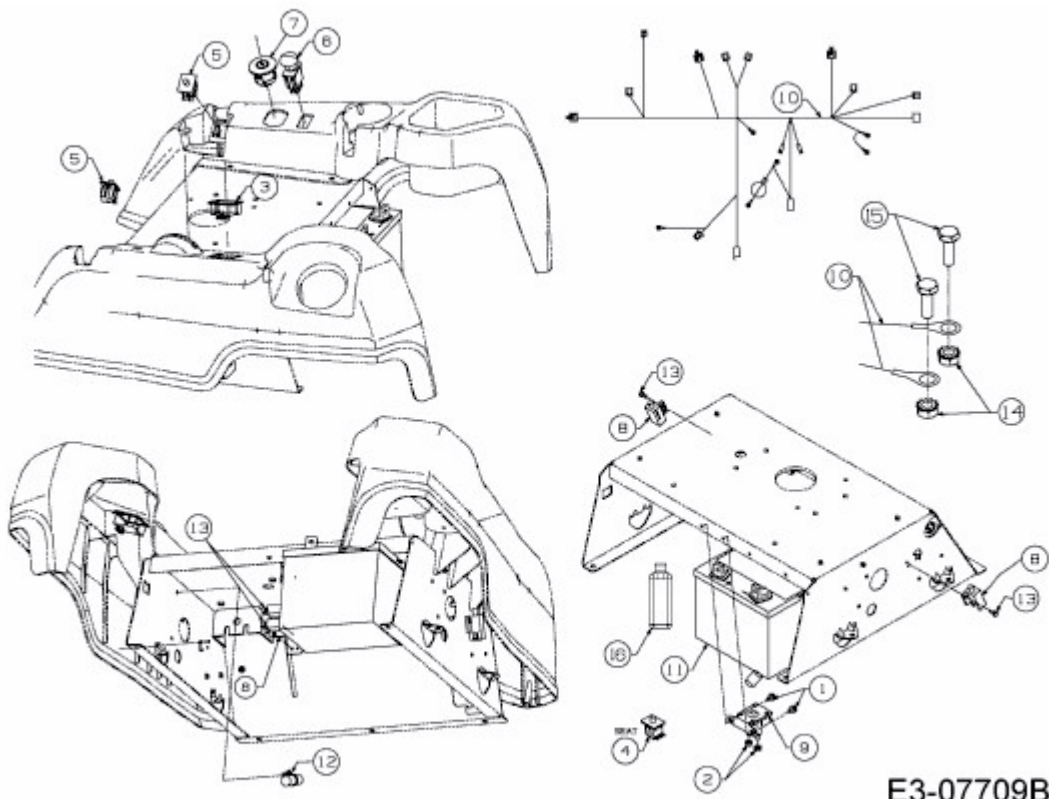


RZT 50 > 17YF2ACP010 (2014) > ELEKTROTEILE



E3-07709B-01