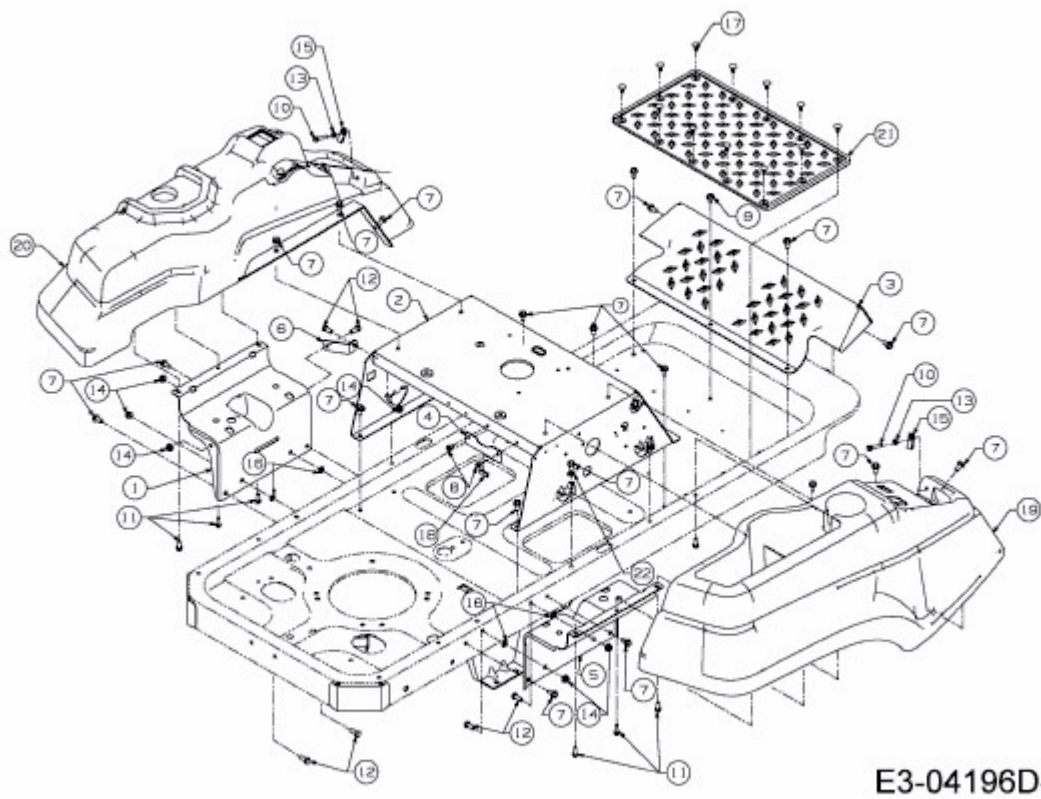


RZT 50 > 17YF2ACP010 (2014) > TRITTBRETT, VERKLEIDUNG



E3-04196D-01