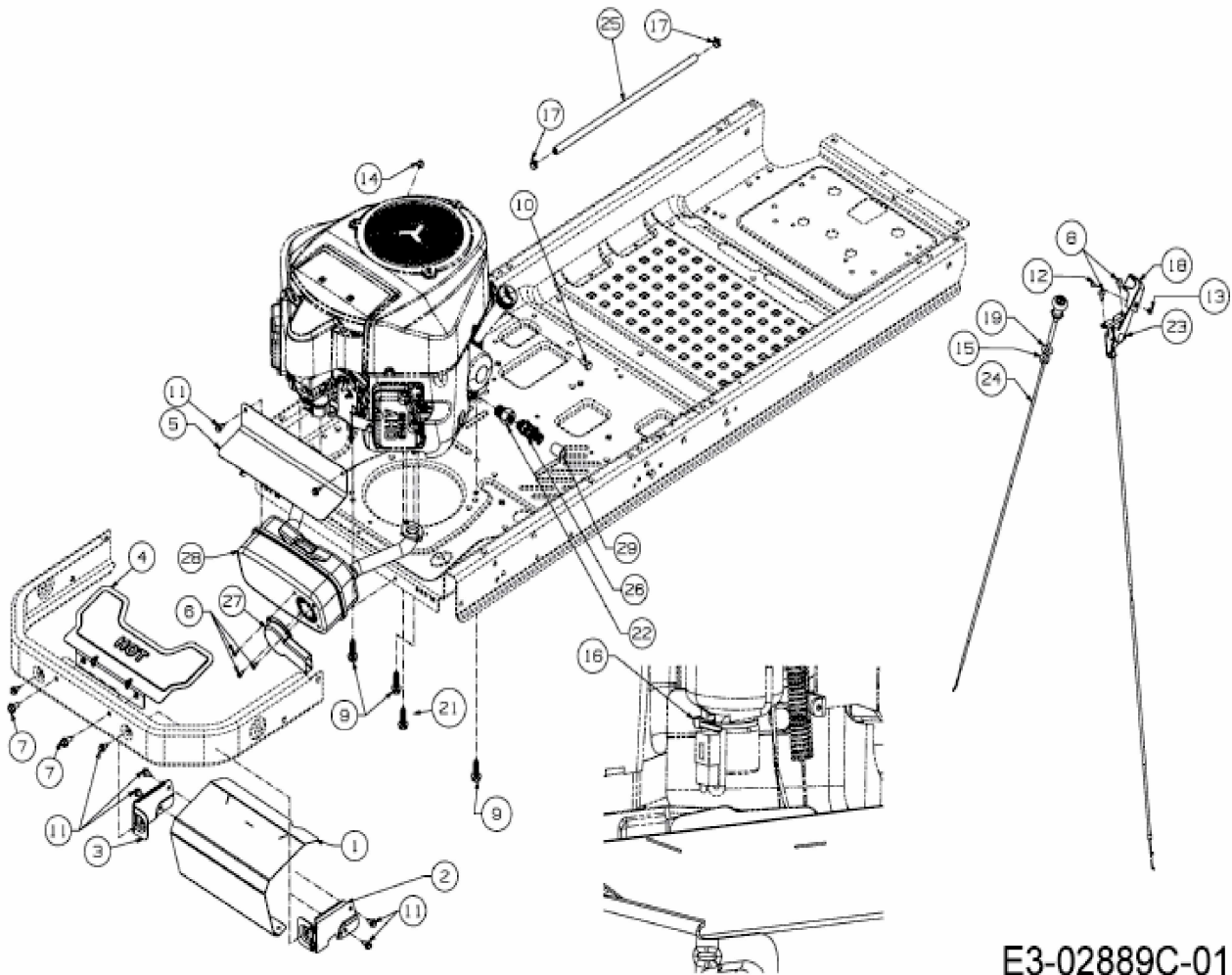


[XZ 2 Enduro Series 46](#) > [17CICBDT603 \(2017\)](#) > [Choke- und Gaszug, Motorzubehör](#)



E3-02889C-01