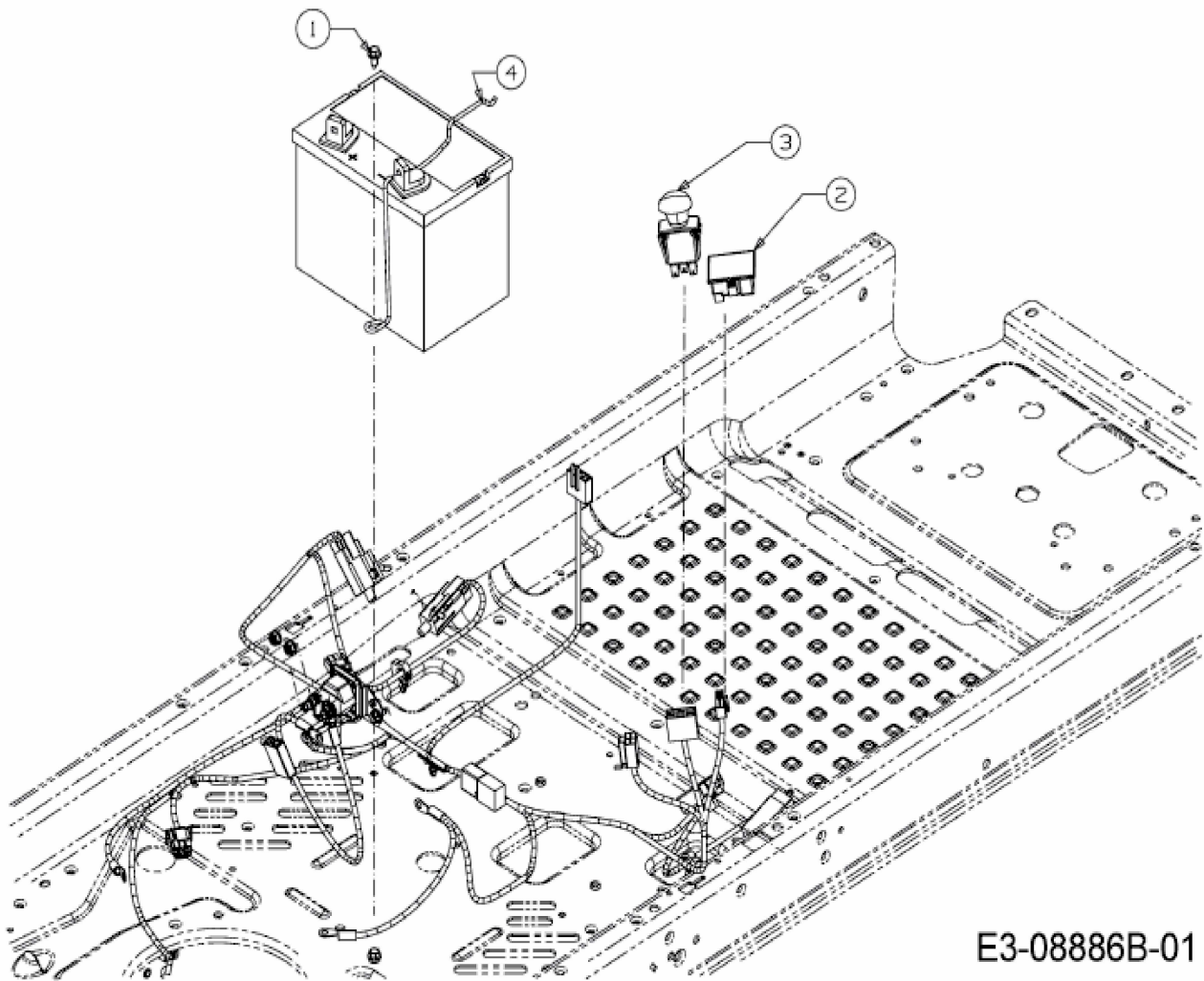


[XZ 2 Enduro Series 42](#) > [17CICBDS603 \(2017\)](#) > [Batteriehalter, Betriebsstundenzähler, Einschaltung Elektromagnetkupplung](#)



E3-08886B-01