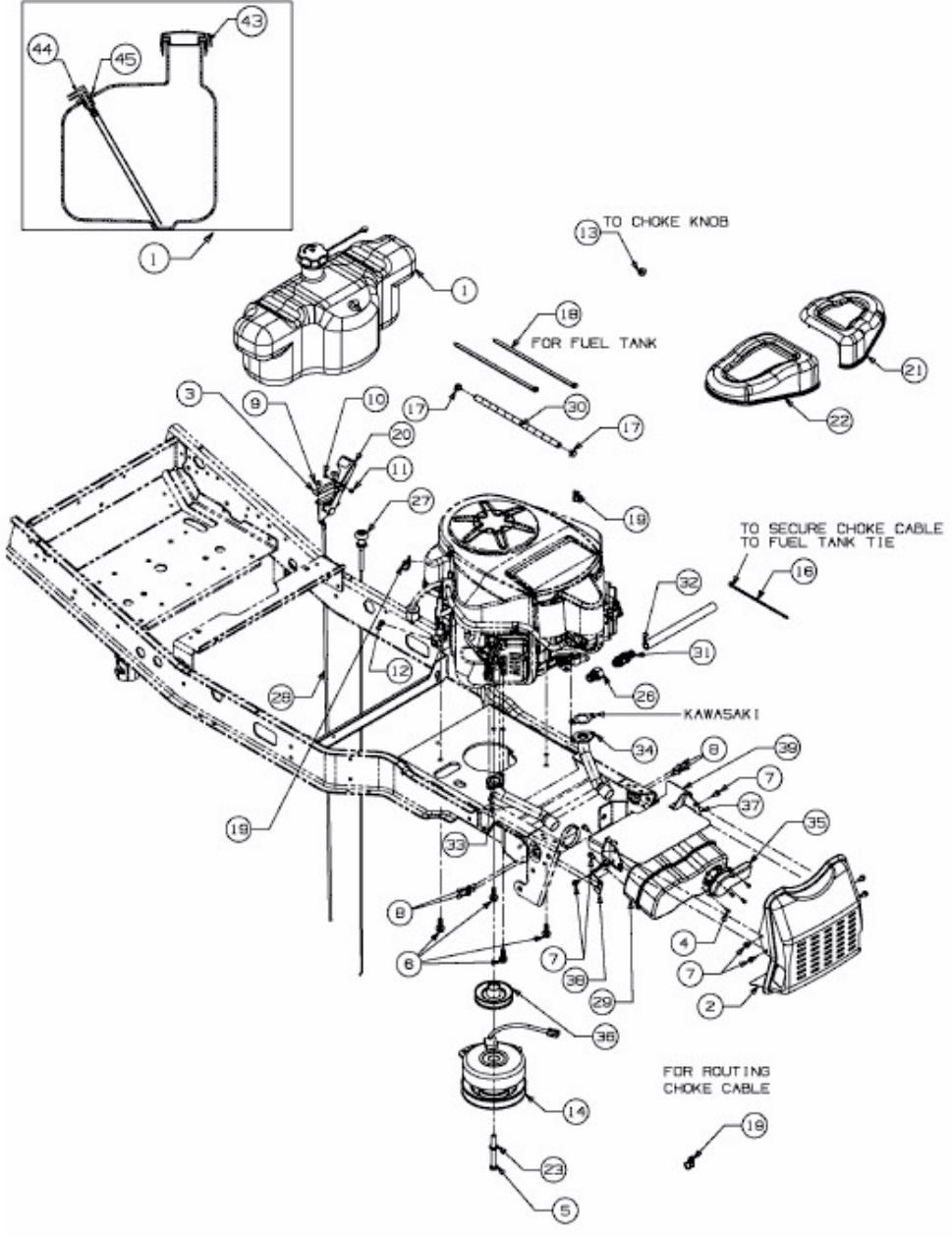


FMZ 50 > 17CI4BFP603 (2014) > ELEKTROMAGNETKUPPLUNG, MOTORZUBEHÖR, TANK



E3-05514D-01