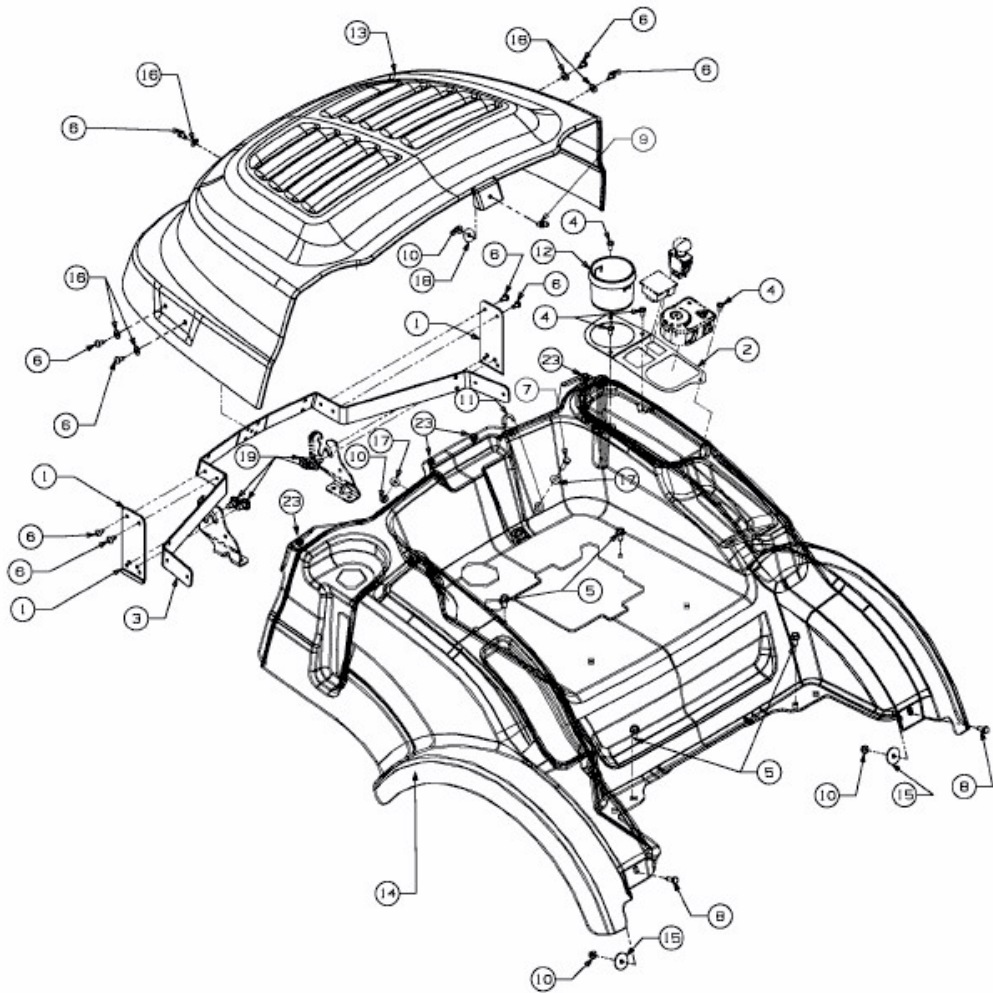


FMZ 50 > 17CI4BFP603 (2012) > SITZWANNE



E3-04155D-01