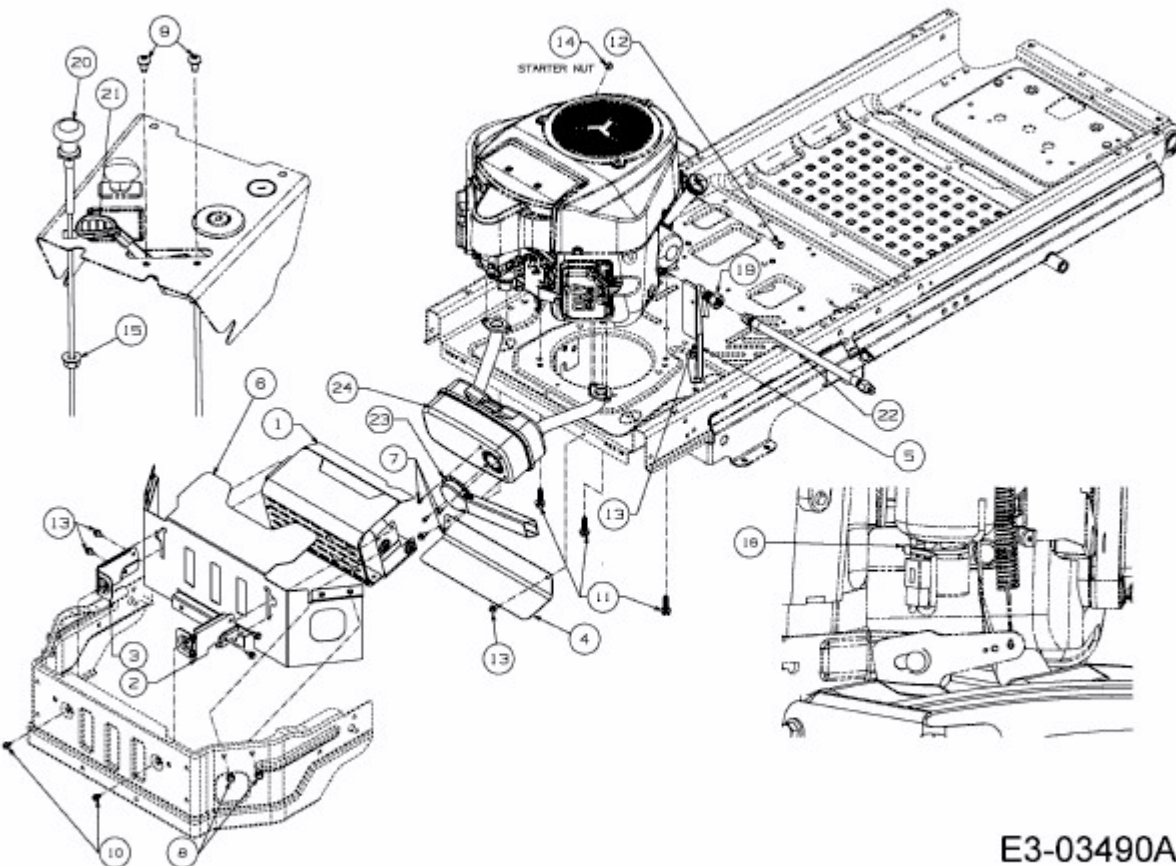


Z-FORCE LZ 60 > 17BIDAGD010 (2015) > CHOKE- UND GASZUG, MOTORZUBEHÖR



E3-03490A-01