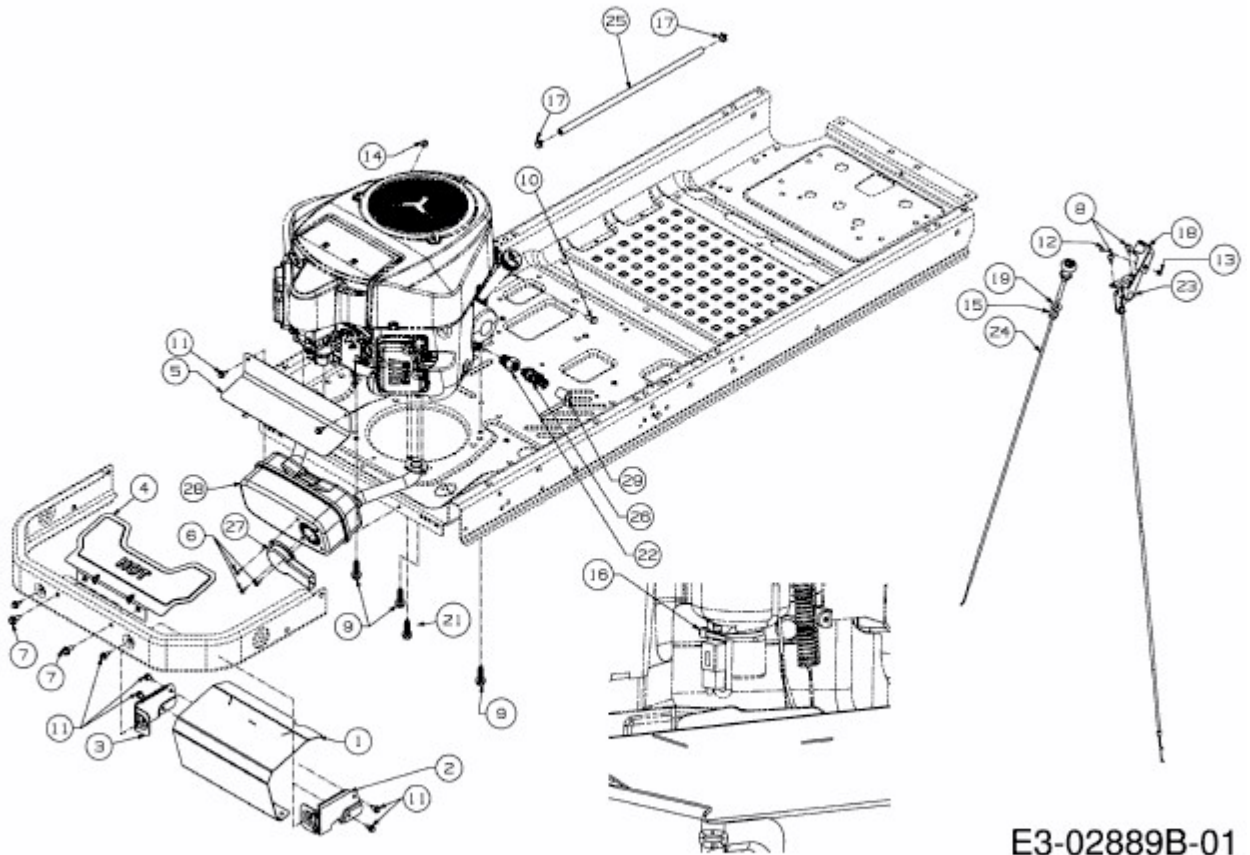


RZTS 46 > 17BICBDT603 (2016) > CHOKE- UND GASZUG, MOTORZUBEHÖR



E3-02889B-01