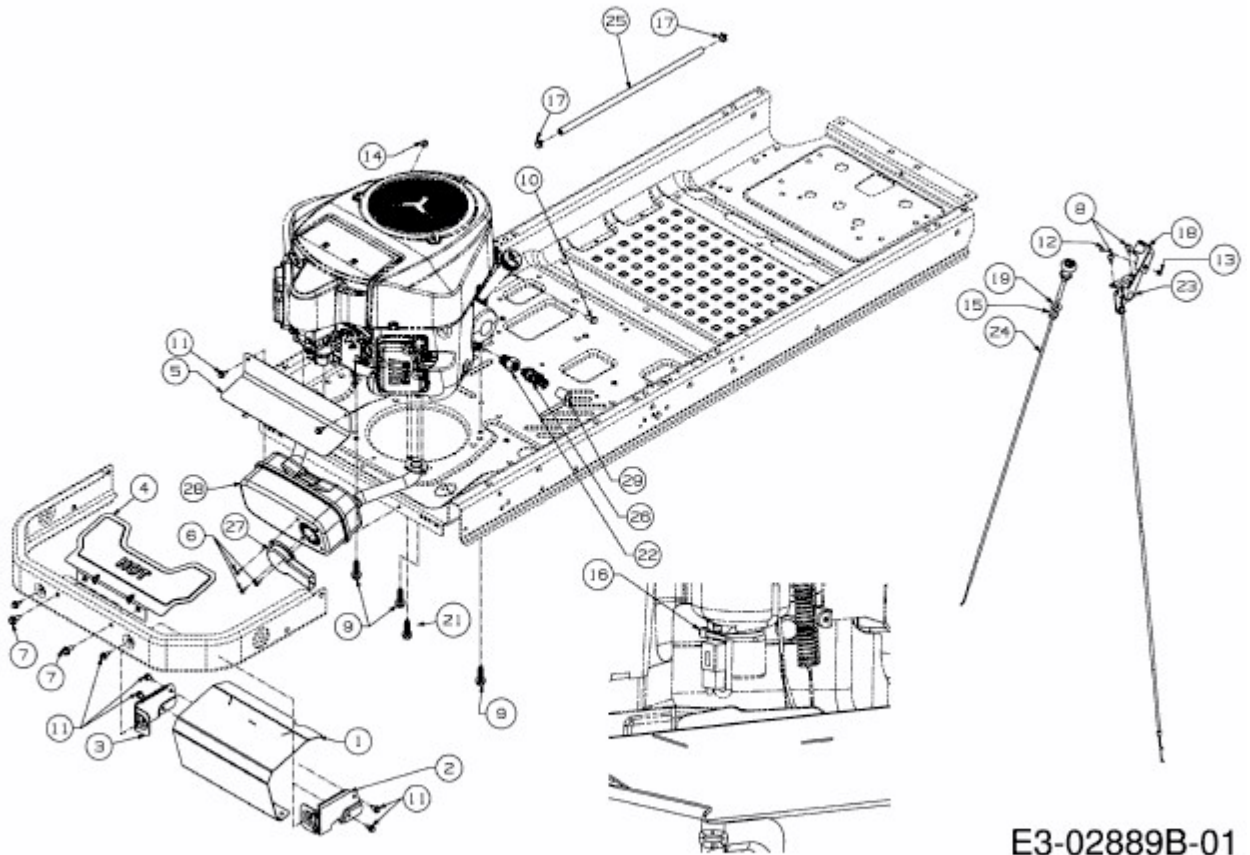


RZTS 42 > 17BICBDS603 (2016) > CHOKE- UND GASZUG, MOTORZUBEHÖR



E3-02889B-01