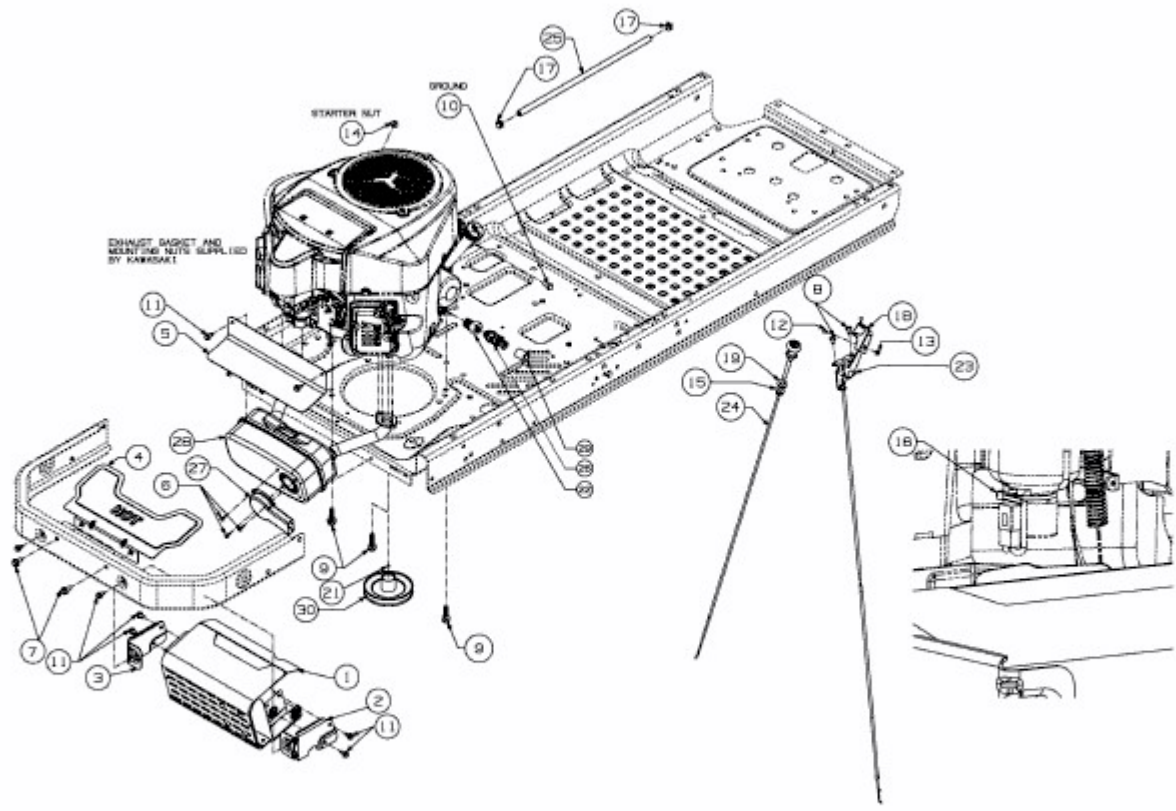


RZTS 42 > 17BICBDS603 (2015) > CHOKE- UND GASZUG, MOTORZUBEHÖR



E3-02889A-01