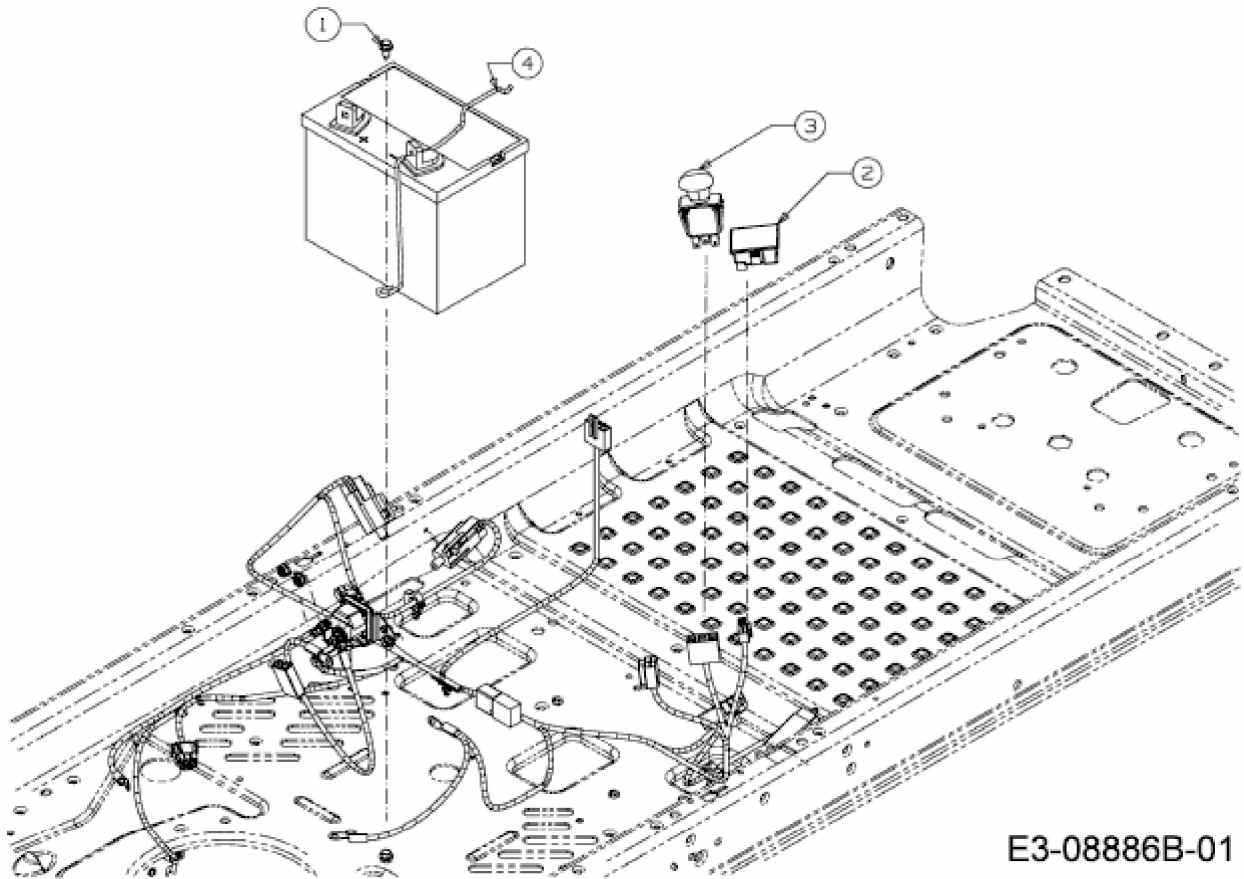


[XZ 1 Enduro Series 54](#) > [17BICACW603 \(2017\)](#) > [Batteriehalter, Betriebsstundenzähler, Einschaltung Elektromagnetkupplung](#)



E3-08886B-01