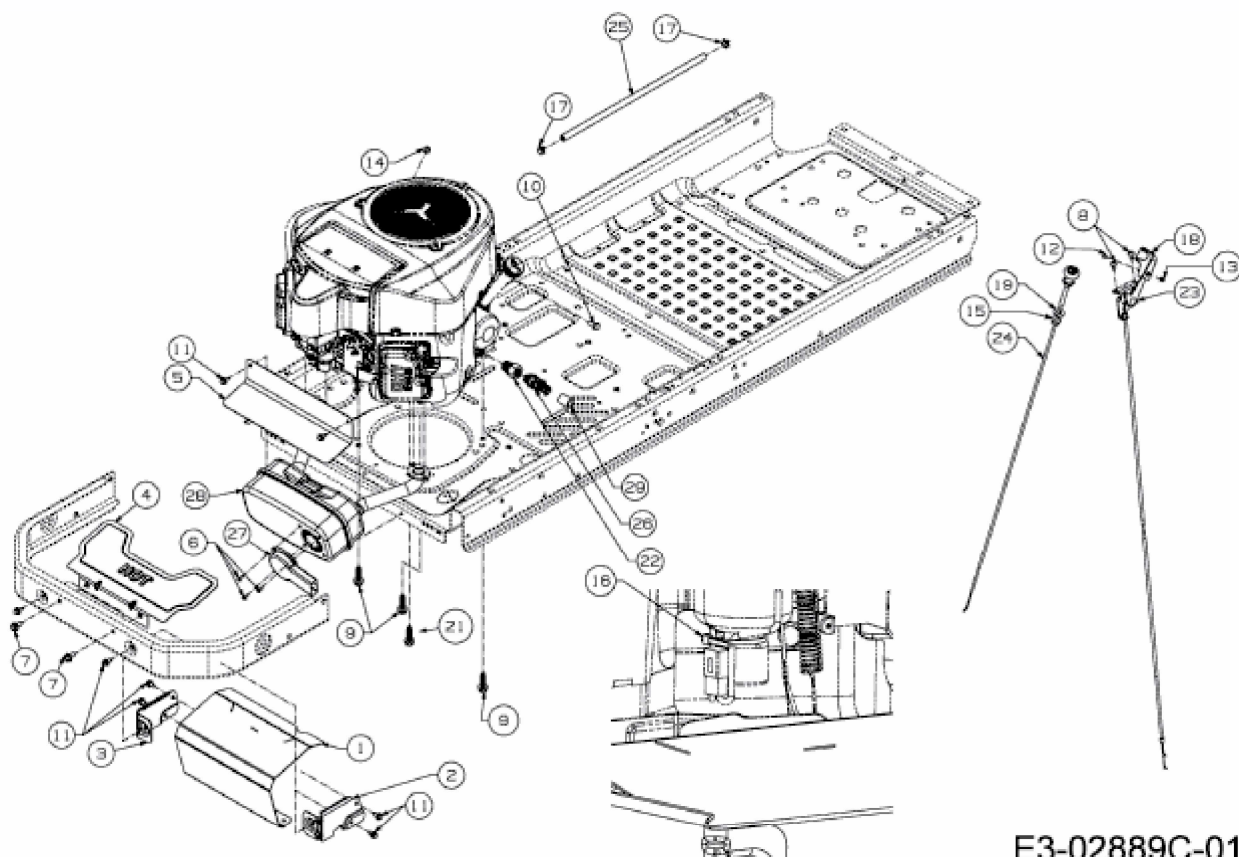


[XZ 1 Enduro Series 54](#) > [17BICACW603 \(2017\)](#) > [Choke- und Gaszug, Motorzubehör](#)



E3-02889C-01